

建设项目环境影响报告表

(污染影响类)

项目名称：年产 1800 台半导体晶圆自动化生产专用设备建设项目

建设单位（盖章）：浙江大族富创得科技有限公司

编制日期：二〇二二年十一月

目 录

一、建设项目基本情况	- 1 -
二、建设项目工程分析	- 28 -
三、区域环境质量现状、环境保护目标及评价标准	- 36 -
四、主要环境影响和保护措施	- 44 -
五、环境保护措施监督检查清单	- 75 -
六、结论	- 78 -

附图：

- 1、建设项目地理位置图
- 2、平湖水功能区水环境功能区划图
- 3、嘉兴市环境空气质量功能区划分图
- 4、平湖市环境管控单元分类图
- 5、平湖市生态保护红线分布图
- 6、张江长三角科技城一期启动区控制性详细规划图
- 7、建设项目近距离周围环境示意图
- 8、建设项目周边环境示意图
- 9、建设项目总平面布置图
- 10、周围环境现状照片

附件：

- 1、浙江省工业企业“零土地”技术改造项目备案通知书
- 2、企业营业执照
- 3、厂房租赁协议书
- 4、不动产权证及变更登记情况
- 5、总量平衡方案

附表：

- 1、建设项目污染物排放量汇总表

一、建设项目基本情况

建设项目名称	年产 1800 台半导体晶圆自动化生产专用设备建设项目		
项目代码	2206-330482-07-02-626891		
建设单位联系人	冯迪	联系方式	13501791380
建设地点	浙江省（自治区）嘉兴市平湖市 县（区） 新埭镇 乡（街道） 创新路 139 号（具体地址）		
地理坐标	（东经 121 度 04 分 58.192 秒，北纬 30 度 50 分 18.281 秒）		
国民经济行业类别	C3562 半导体器件专用设备制造	建设项目行业类别	32、专用设备制造业—70、电子和电工机械专用设备制造 356
建设性质	<input checked="" type="checkbox"/> 新建（迁建） <input type="checkbox"/> 改建 <input type="checkbox"/> 扩建 <input type="checkbox"/> 技术改造	建设项目申报情形	<input checked="" type="checkbox"/> 首次申报项目 <input type="checkbox"/> 不予批准后再次申报项目 <input type="checkbox"/> 超五年重新审核项目 <input type="checkbox"/> 重大变动重新报批项目
项目审批（核准/备案）部门（选填）	平湖市经济和信息化局（市数字经济发展局）	项目审批（核准/备案）文号（选填）	/
总投资（万元）	10600	环保投资（万元）	60.00
环保投资占比（%）	0.57	施工工期	12 个月
是否开工建设	<input checked="" type="checkbox"/> 否 <input type="checkbox"/> 是	用地（用海）面积（m ² ）	21333.40

根据建设项目排污情况及所涉环境敏感程度，确定专项评价的类别。本项目不设置各专项评价，详见表 1-1。

表 1-1 本项目专项评价设置情况表

专项评价的类别	设置原则	本项目情况	设置情况
大气	排放废气含有毒有害污染物 ¹ 、二噁英、苯并[a]芘、氰化物、氯气且厂界外 500 米范围内有环境空气保护目标 ² 的建设项目	本项目不涉及排放废气含有毒有害污染物、二噁英、苯并[a]芘、氰化物、氯气	无
地表水	新增工业废水直排建设项目（槽罐车外送污水处理厂的除外）；新增废水直排的污水集中处理厂	本项目废水全部纳管	无
环境风险	有毒有害和易燃易爆危险物质存储量超过临界量 ³ 的建设项目	本项目 Q<1，有毒有害和易燃易爆危险物质存储量未超过临界量	无
生态	取水口下游 500 米范围内有重要水生生物的自然产卵场、索饵场、越冬场和洄游通道的新增河道取水的污染类建设项目	本项目不涉及	无
海洋	直接向海排放污染物的海洋工程建设项目	本项目不涉及	无

注：1.废气中有毒有害污染物指纳入《有毒有害大气污染物名录》的污染物（不包括无排放标准的污染物）。
2.环境空气保护目标指自然保护区、风景名胜区、居住区、文化区和农村地区中人群较集中的区域。
3.临界量及其计算方法可参考《建设项目环境风险评价技术导则》（HJ 169）附录 B、附录 C。

规划文件名称	审查机关	审查文件名称	文号
《张江长三角科技城一期启动区控制性详细规划》	平湖市城乡规划建设委员会	《平湖市城乡规划建设委员会 2020 年第 4 次专题会议纪要》	[2020]4 号
《张江长三角科技城（新埭镇）区域规划环境影响报告书》	嘉兴市生态环境局平湖分局	《张江长三角科技城（新埭镇）区域规划环境影响报告书审查小组意见》	/

规划及规划环境影响评价符合性分析

一、《张江长三角科技城一期启动区控制性详细规划》符合性分析

2020 年平湖市新埭镇人民政府委托浙江省城乡规划设计研究院对张江长三角科技城（平湖区块）中的一期启动区进行规划，编制完成了《张江长三角科技城一期启动区控制性详细规划》，规划主要内容如下：

1、规划主要内容

一期启动区规划范围为：北至界河，南至善新公路，西至规划平兴公路，东至规划兴豪路，规划用地面积 556.731 公顷。

规划期限：2021~2030 年。

规划规模：规划总人口规模为 3.4 万人，规划用地总规模为 556.731 公顷，其中规划二类住宅用地约 84 万平方米，商住用地 21 万平方米。

功能定位：沪浙融合的创新示范区；张江长三角科技城的门户形象展示区；生产、生活、科创、游购等复合功能承载区。一期启动区划分四大功能板块，分别为游购小镇板块、科技研创板块、国际社区板块、先进制造板块。

游购小镇板块功能定位为：依托进口商品城打造欧洲风情的特色游购区。

科技研创板块功能定位为：创新型企业的生产、研发、办公功能，以及航天工业先进制造平台。

国际社区板块功能定位为：打造环境优美、配套完善的宜居生活片区。

先进制造板块功能定位为：转型与提升现状传统产业，依托现有的服装加工、箱包、洁具和金属制品业为基础，导入智能制造、电子信息、生命健康等新兴产业。

2、用地布局

规划工业用地 178.57 万平方米，占城镇建设用地比例 33.99%。工业用地主要布局在新兴北路以西区域。其中，现状新埭工业园区近期保留，为二类工业，远期逐步提升改造，发展先进制造功能。卯口河以北区块的工业为创新型产业功能，主要以科技城品牌为依托，导入的中高端产业功能，包括中意直升机制造项目，以及发展一定的研发、孵化、中试等功能。

规划仓储物流用地 11.21 万平方米，占城镇建设用地比例 2.12%。保留现状卯口河以北的嘉民物流中心用地。

3、规划符合性分析

本项目选址于平湖市新埭镇创新路 139 号，属于张江长三角科技城一期启动区中的先进制造板块内，该板块功能定位主要是转型与提升现状传统产业，依托现有的服装加工、箱包、洁具和金属制品业为基础，导入智能制造、电子信息、生命健康等新兴产业。

本项目主要从事半导体晶圆自动化生产专用设备的生产，属于“C3562 半导体器件专用设备制造”，属于该板块重点发展的智能制造产业，符合区块功能定位。因

此本项目的实施符合《张江长三角科技城一期启动区控制性详细规划》总体要求。

二、《张江长三角科技城（新埭镇）区域规划环境影响报告书》符合性分析

1、规划环评总结论

根据规划环评要求，本次规划在规划目标、功能定位、功能布局等与工业园区所在地的社会经济发展与产业规划、区域主体功能与资源环境保护规划、城市发展和土地利用总体规划等基本协调。该产业导向符合《平湖市环境保护“十三五”规划》、《平湖市国民经济和社会发展第十三个五年规划纲要》、《平湖市国民经济和社会发展第十三个五年规划纲要》、《平湖市新埭镇城镇总体规划修编（2013-2030）》等要求。

2、规划环评符合性分析

对照《张江长三角科技城（新埭镇）区域规划环境影响报告书》形成的生态空间准入清单、现有问题整改清单、污染物排放总量管控限值清单、规划优化调整建议清单、环境准入条件清单、环境标准清单等 6 张规划环评结论清单相关要求，本项目的实施符合《张江长三角科技城（新埭镇）区域规划环境影响报告书》中的相关要求，具体对照内容提供如下。

（1）生态空间准入清单符合性分析

本报告摘录了本项目所属区块生态空间准入清单相关管控要求，经对照本项目建设符合所属区块生态空间准入清单相关要求，具体见表 1-2。

表 1-2 生态空间准入清单符合性分析

规划区块	现状用地类型	管控要求	本项目情况	是否符合
一期启动区	工业用地、商业服务业用地、物流仓储用地、村庄建设用地、农用地	优化产业布局 and 结构，实施分区差别化的产业准入条件	本项目主要从事半导体晶圆自动化生产专用设备的生产，属于该板块重点发展的智能制造产业，符合产业准入条件	符合
		原则上禁止新建三类工业项目，现有三类工业项目扩建、改建不得增加污染物排放总量，鼓励对现有三类工业项目进行淘汰和提升改造。	本项目主要从事半导体晶圆自动化生产专用设备的生产，属于二类工业项目中的专用设备制造。	符合
		严格限值新、扩建医药、印染、化纤、合成革、工业涂装、包装印刷、塑料和橡胶等涉 VOCs 重污染项目（全部使用新料的塑料制品业、全部使用符合《重点行业挥发性有机物综合治理方案》（环大气	本项目选址于平湖市新埭镇创新路 139 号，属于张江长三角科技城一期启动区中的先进制造板块内，新增 VOCs 总量根据相关要求执行 1 倍削减量替代。	符合

		[2019]53 号) 文件要求的水性涂料、油墨、胶粘剂等的除外), 新建涉 VOCs 排放的工业企业全部进入工业功能区, 严格执行相关污染物排放量削减替代管理要求。		
		除热电行业外, 禁止新建、改建、扩建使用高污染燃料的项目。	本项目不涉及高污染燃料。	符合
		合理规划居住区与工业功能区, 在居住区和工业区、工业企业之间设置防护绿地、生态绿地等隔离带	本项目四周均为工业企业、道路, 位于张江长三角科技城一期启动区中, 周围 500m 范围内无居民住宅区。	符合
		严格实施污染物总量控制制度, 根据区域环境质量改善目标, 削减污染物排放总量。	本项目严格落实总量控制制度, 新增污染物排放量根据相关要求区域削减替代。	符合
		新建二类、三类工业项目污染物排放水平要达到同行业国内先进水平。	本项目采用先进技术, 污染物排放水平达到同行业国内先进水平。	符合
		推进工业园区(工业企业)“污水零直排区”建设, 所有企业实现雨污分流。	企业按照“污水零直排区”建设, 雨污分流, 生活污水经化粪池、隔油池预处理达标后纳入区域污水管网。	符合
		加强土壤和地下水污染防治与修复	项目污水纳管排放, 危废仓库、生产车间设置防腐、防渗、防漏等措施, 对土壤和地下水基本没有污染。要求企业加强土壤和地下水污染防治防范措施。	符合
		定期评估沿江河湖库工业企业、工业集聚区环境和健康风险。	定期评估环境和健康风险。	符合
		强化工业集聚区企业环境风险防范设施建设和正常运行监管, 加强重点环境风险管控企业应急预案制定, 建立常态化的企业隐患排查整治监管机制, 加强风险防控体系建设。	要求企业加强风险防范设施建设和运行监管, 建立隐患排查整治监管机制, 加强风险防控体系建设。	符合
		推进工业集聚区生态化改造, 强化企业清洁生产改造, 推进节水型企业、节水型工业园区建设, 落实煤炭消费减量替代要求, 提高资源能源利用效率	本项目不使用煤炭等, 用水、用电量较少。	符合

(2) 现有问题整改清单符合性分析

本项目在用地布局、产业结构方面符合规划要求, 且与周边环境保护目标距离较远; 资源利用方面本项目不涉及高耗水产品生产, 资源利用效率高; 污染控制方面在落实各项污染防治措施的基础上与区域现存环保问题解决方案不冲突; 环境管

理方面本项目为新建项目，将按照相关要求落实环保相关手续。

因此，本项目建设符合所属区块现有问题整体措施清单要求。

(3) 污染物排放总量管控限值清单符合性分析

本项目严格实施污染物总量控制制度，新增污染物排放量根据相关要求进行区域削减替代，符合区域总量控制要求，固废均按照“资源化、无害化”原则进行妥善处置，不会对区域环境产生不利影响，符合所属区块污染物排放总量管控限值清单要求。

(4) 规划优化调整建议清单符合性分析

本项目位于张江长三角科技城一期启动区中的先进制造板块，该板块功能布局主要为转型与提升现状传统产业，导入智能制造、电子信息、生命健康等新兴产业。本项目主要从事半导体晶圆自动化生产专用设备的生产，属于二类工业项目中的专用设备制造，属于该板块中主导的优势产业（智能制造产业），与园区功能定位不冲突，另外本项目用地规划用途为工业用地，周边均为工业企业、道路等，符合规划布局要求。

环保措施方面，本项目建设时将做好土壤、地下水的污染防控，危废仓库、生产车间设置防腐、防渗、防漏等措施，不会对园区土壤、地下水造成影响；另外本项目不涉及重污染工艺，则本项目建设符合所属区块规划优化调整建议清单管控要求。

(5) 环境准入条件清单符合性分析

根据本项目所属区块环境准入条件清单中的“禁止准入产业”及“限制准入产业”清单，本项目不属于规划环评中环境准入负面清单中的项目，符合环境准入条件清单管控要求。

表 1-3 生态环境准入清单（仅罗列本项目所属区块）						
规划区块	分类	行业清单	工艺清单	产品清单	制定依据	
规划及规划环境影响评价符合性分析	一期启动区（平湖市新埭镇产业集聚重点管控单元）	禁止准入产业	纺织业	纺织品制造（有染整工段的）	有染整工艺的	染整加工产品
			皮革、毛坯、羽毛及其制品业和制鞋业	皮革、毛皮、羽毛（绒）制品（仅含制革、毛皮鞣制）	有制革、毛皮鞣制工艺的	制革、毛皮鞣制加工产品
			造纸和纸制品业	纸浆、溶解浆、纤维浆等制造，造纸（含废纸造纸）	纸制品制造除外	造纸
			石油加工、炼焦业	原油加工、天然气加工、油母页岩提炼原油、煤制原油、生物制油及其他石油制品	原油加工、天然气加工、油母页岩提炼原油、煤制原油、生物制油及其他石油制品	石油、焦炭
				煤化工（含煤炭液化、气化）	煤炭液化、气化	石油、煤气
				炼焦、煤炭热解、电石	炼焦、煤炭热解、电石	石油、焦炭
			化学原料和化学制品制造业	基本化学原料制造；农药制造；涂料、染料、颜料、油墨及其类似产品制造；合成材料制造；专用化学品制造；炸药、火工及焰火产品制造；水处理药剂等制造（单纯混合或分装外的）	单纯混合或分装除外的	化学原料和化学制品
				肥料制造：化学肥料制造（单纯混合或分装外的）	单纯混合或分装除外的	化学肥料
				日用化学品制造（肥皂及洗涤剂制造中的以油脂为原料的肥皂或皂粒制造，香料、香精制造中的香料制造，以上均不含单纯混合或者分装的）	单纯混合或分装除外的	日用化学品
			医药制造业	化学药品制造	化学合成工艺	医药制品
			化学纤维制造业	化学纤维制造（除单纯纺丝外的）	单纯纺丝除外	化学纤维
				生物质纤维素乙醇生产	生物质纤维素乙醇生产	生物质纤维素乙醇
			橡胶和塑料制品业	轮胎制造、再生橡胶制造、橡胶加工、橡胶制品制造及翻新（轮胎制造；有炼化及硫化工艺的）	轮胎制造；涉及炼化及硫化工艺的	橡胶制品

《平湖市“三线一单”生态环境分区管控方案》、产业政策等

			塑料制品制造（人造革、发泡胶等涉及有毒原材料的；有电镀工艺的）	人造革、发泡胶等涉及有毒原材料塑料制品	塑料制品	
			非金属矿物制品业	水泥制造	水泥制造	水泥
				玻璃及玻璃制品中的平板玻璃制造（其中采用浮法生产工艺的除外）	平板玻璃制造（其中采用浮法生产工艺的除外）	平板玻璃
				耐火材料及其制品（仅石棉制品）	石棉生产	石棉制品
				石墨及其他非金属矿物制品（仅含焙烧的石墨、碳素制品）	仅含焙烧的石墨、碳素制品	石墨、碳素制品
			黑色金属冶炼和压延加工业	炼铁、球团、烧结	炼铁、球团、烧结工艺	黑色金属冶炼和压延加工产品
				炼钢	炼钢工艺	
				铁合金制造；锰、铬冶炼	铁合金制造；锰、铬冶炼工艺	
			有色金属冶炼和压延加工业	有色金属冶炼（含再生有色金属冶炼）	有色金属冶炼（含再生有色金属冶炼）工艺	有色金属冶炼和压延
				有色金属合金制造	有色金属合金制造工艺	
金属制品业	金属制品加工制造（有电镀工艺的）	有电镀工艺的	电镀工艺金属制品			
金属制品业	金属制品表面处理及热处理加工（有电镀工艺的；有钝化工艺的热镀锌）等重污染行业项目	有电镀工艺的；有钝化工艺的热镀锌	电镀工艺金属制品、钝化工艺的热镀锌金属制品			
①原则上禁止新建三类工业项目，现有三类工业项目扩建、改建不得增加污染物排放总量，鼓励对现有三类工业项目进行淘汰和提升改造。 ②除热点行业外，禁止新建、改建、扩建使用高污染燃料的项目。 ③不符合污染物总量控制要求的项目。						
限制准入产业	①严格限制新、扩建医药、印染、化纤、合成革、工业涂装、包装印刷、塑料和橡胶等涉 VOCs 重污染项目（全部使用新料的塑料制品业、全部使用符合《重点行业挥发性有机物综合治理方案》（环大气[2019]）53 号）文件要求的水性涂料、油墨、胶粘剂等的除外）。 ②《产业结构调整指导目录（2019 年本）》、《浙江省制造业产业发展导向目录》中的限制类。					
备注：1、当《平湖市“三线一单”生态环境分区管控方案》等文件发生更新时，相应条款按照最新要求执行。 2、限制准入类项目符合下列条件方可入区：①限制准入类应满足《浙江省挥发性有机物污染整治方案》、《浙江省打赢蓝天保卫战三年行动计划》等相关文件以及各相应行业整治规范、办法要求；②限制类行业进行技改项目建设时，应满足相关总量削减或替代要求。						

规划及规划环境影响评价符合性分析	(6) 环境标准清单符合性分析		
	<p>本项目周边大气环境、水环境均能达到相关要求，符合环境质量管控标准要求。本项目在落实相关污染防治措施的基础上，营运期废水、废气均能收集处理后达标排放，厂界噪声达标排放，固体废物按要求加强管理可以得到妥善处置，符合污染物排放标准要求，因此本项目建设符合环境标准清单管控要求。</p>		
	3、规划环评审查意见符合性分析		
	<p>根据规划环评审查意见，本项目与园区后续开发相关要求相符性分析如下。</p>		
	表 1-3 与规划环评审查意见相符性分析		
	规划环评审查意见要求	本项目情况	是否符合
	1、进一步深化本规划与城乡规划、土地利用总体规划、水资源专项规划等相关规划的联系，优化区块的开发时序、产业导向和布局规模，落实基础设施建设、环境保护措施和环境综合整治、清洁生产和节能减排要求。	/	/
	2、本规划各区块应根据自身环境资源、环保基础设施及服务区域的产业条件，结合平湖市产业提升和环境综合整治需求以及张家长三角科技城规划的总体定位，进行统筹协调和差异化发展；同时严格按照产业环境准入条件和排污总量控制要求进行建设和发展。	本项目选址于平湖市新埭镇创新路 139 号，属于张江长三角科技城一期启动区中的先进制造板块，属于该区主导的优势产业，符合产业环境准入条件，严格按照排污总量控制要求进行建设。	符合
	3、优化规划用地布局。首先需遵循“节约优先、循序渐进、滚动开发”的原则，提高土地集约利用效率，严格控制土地投资强度和容积率；同时针对区内遗留的布局不合理情况进行调整，调整局部居住与工业区块的功能，并明确实现规划目标的措施保障和计划；按照工业用地性质，严格控制与周边居住和学校等敏感目标的距离。	本项目四周均为工业企业、道路，周边 500m 范围内无居住和学校等敏感目标。	符合
	4、加强区域现状环境整治和基础设施的配套建设	关注区域公用工程等基础设施规划建设，各区块应根据污水零直排区建设要求进一步完善雨、污水收集系统，强化雨污分流。 加强对区内企业的环境污染综合整治，加快企业的提升改造；同时应严格按照废气综合整治等措施有效控制各类废气的排放。 根据无废城市建设要求，强化固废综合利用和危废集中处理，区内企业需实施固废分类收集和规范危险废物暂存场所，妥善处置各类固废，危险废物安全处置率需达 100%。	符合 符合 符合
5、规划应根据各区块功能定位及具体入园产业，结合区域基础设施配套，建立环境风险体系、联动机制及应急预案，进一步完善相应环境风险防范设施配套，杜绝和降低环境风险的影响。	企业投产后应制定突发环境事件应急预案，定期组织应急演练培训并和园区联动，降低环境风险的影响。	符合	

1.1 三线一单符合性分析

根据《浙江省“三线一单”生态环境分区管控方案》（浙环发[2020]7号）、《嘉兴市“三线一单”生态环境分区管控方案》（嘉环发[2020]66号）以及《平湖市“三线一单”生态环境分区管控方案》（平政发[2020]86号）相关要求，本项目与“三线一单”（即生态保护红线、环境质量底线、资源利用上线和准入清单）进行对照分析，本项目建设满足“三线一单”要求，具体对照情况见表 1-4。

表 1-4 “三线一单”符合性分析

三线一单		符合性分析	是否符合
生态保护红线	根据《平湖市生态保护红线划定方案》，全市共划定水源涵养类和生物多样性维护类生态保护红线各 1 个，分别为平湖市广陈塘水源涵养生态保护红线和平湖市九龙山生物多样性维护生态保护红线，总面积为 15.43 平方公里，占全市陆域国土面积的 2.79%。其中，水源涵养类生态保护红线面积为 11.18 平方公里；生物多样性维护类生态保护红线面积为 4.25 平方公里。	本项目选址于平湖市新埭镇创新路 139 号，项目用地性质为工业用地。项目不在平湖市广陈镇水源涵养生态保护红线、平湖市九龙山生物多样性生态保护红线内，不涉及《平湖市区生态保护红线划定》等相关文件划定的生态保护红线。故该项目的实施未涉及生态保护红线。	符合
环境质量底线	1、大气环境质量底线目标：以改善环境空气质量、保障人民群众人体健康为基本出发点，结合嘉兴市大气环境治理相关工作部署，分阶段确定嘉兴市大气环境质量底线目标：到 2020 年，PM _{2.5} 年均浓度达到 37μg/m ³ 及以下，O ₃ 污染恶化趋势基本得到遏制，其他污染物稳定达标，空气质量优良天数比例达到 80%。到 2022 年，环境空气质量持续改善，PM _{2.5} 年均浓度达到 35μg/m ³ 及以下，O ₃ 浓度达到拐点，其他污染物浓度持续改善。到 2030 年，PM _{2.5} 年均浓度达到 30μg/m ³ 左右，O ₃ 浓度达到国家环境空气质量二级标准，其他污染物浓度持续改善，环境空气质量实现根本好转。	1、根据《平湖市环境监测年鉴（2021 年度）》，2021 年平湖市环境空气质量达到二类区标准，属于达标区。 2、本项目营运过程中产生的废气污染物，企业在落实废气污染防治措施的基础上可确保达标排放，废气污染物排放量较少，对周围环境影响较小，符合大气环境质量底线要求。	符合
	2、水环境质量底线目标：按照水环境质量“只能更好，不能变坏”的原则，基于水环境主导功能、上下游传输关系、水源涵养需求、需要重点改善的优先控制单元等内容，衔接水环境功能区划等既有要求，考虑水环境质量改善潜力，确定水环境质量底线。到 2020 年，全市水环境质量进一步改善，在上游来水水质稳定改善的基础上，全面消除县控以上（含）V类及劣V类水质断面；市控以上（含）断面水质好于 III 类（含）的比例达到 65%以上，水质满足功能区要求的断面比例达到 70%以上。到 2025 年，全市水环境质量持续改	1、根据《平湖市环境监测年鉴（2021 年度）》，项目周边区域地表水环境能够达到 GB3838-2002《地表水环境质量标准》中的 III 类标准要求，属于达标区。 2、本项目生产过程中产生的废切削液委托有相关资质危废单位进行安全处置，项目不产生生产废	符合

其他符合性分析

	<p>善，在上游来水水质稳定改善的基础上，切实保障Ⅴ类及劣Ⅴ类水质断面消除成效，市控以上（含）断面水质好于Ⅲ类（含）的比例达到 85% 以上，水质满足功能区要求的断面比例达到 90% 以上，县级以上饮用水水源地水质和跨行政区域河流交接断面水质力争实现 100% 达标。到 2035 年，全市水环境质量总体改善，重点河流水生态系统实现良性循环，水质基本满足水环境功能要求。</p>	<p>水，排放废水仅为生活污水，经化粪池、隔油池预处理后达标纳管，不排入附近地表水，不会对附近地表水产生不利影响。</p>	
	<p>3、土壤环境风险防控底线目标：按照土壤环境质量“只能更好、不能变坏”原则，结合嘉兴市土壤污染防治工作方案要求，设置土壤环境风险防控底线目标：到 2020 年，全市土壤污染加重趋势得到初步遏制，农用地和建设用地土壤环境安全得到基本保障，土壤环境风险得到基本管控，受污染耕地安全利用率达到 92% 左右，污染地块安全利用率不低于 92%。到 2030 年，土壤环境质量稳中向好，受污染耕地安全利用率、污染地块安全利用率均达到 95% 以上。</p>	<p>本项目主要从事半导体晶圆自动化生产专用设备的生产，属于二类工业项目，对土壤环境影响较小。要求企业做好地面防渗措施，不会对土壤环境质量造成影响，符合土壤环境质量底线要求。</p>	符合
资源利用上线	<p>1、能源（煤炭）资源利用上线目标：到 2020 年，全市累计腾出用能空间 85 万吨标准煤以上；能源消费总量达到 2187 万吨标准煤，非化石能源、天然气和本地煤炭占能源消费比重分别达到 18.5%、8.6% 和 27.8%。</p>	<p>本项目不涉及煤炭能源消费，符合能源（煤炭）资源利用上线要求。</p>	符合
	<p>2、水资源利用上线目标：到 2020 年嘉兴市年用水总量、工业和生活用水总量分别控制在 21.9 亿立方米和 9.2 亿立方米以内；万元国内生产总值用水量、万元工业增加值用水量分别比 2015 年降低 23% 和 18% 以上；农业亩均灌溉用水量进一步下降，农田灌溉水有效利用系数提高到 0.659 以上。</p>	<p>本项目自来水年用量为 9920t/a，占嘉兴市区域水资源利用总量很小，符合水资源利用上线要求。</p>	符合
	<p>3、土地资源利用上线目标：到 2020 年，嘉兴市耕地保有量不少于 298.19 万亩，基本农田保护面积 259.50 万亩。2020 年嘉兴市建设用地总规模控制在控制在 179.41 万亩以内，土地开发强度控制在 29.5% 以内，城乡建设用地规模控制在 153.50 万亩以内。到 2020 年，嘉兴市人均城乡建设用地控制在 200 平方米，人均城镇工矿用地控制在 130 平方米，万元二三产业 GDP 用地量控制在 25.7 平方米以内。</p>	<p>本项目选址于平湖市新埭镇创新路 139 号，租赁现有工业企业厂房实施生产，不新增用地，项目用地性质为工业用地，不会突破土地资源利用上线目标。</p>	符合
生态环境准入清单	<p>1、本项目所在区域为桐乡市河山镇产业集聚重点管控单元（ZH33048320009），属于产业集聚重点管控单元，具体生态环境准入清单见表 1-5。</p>	<p>本项目为二类工业项目，符合生态环境准入清单，具体对照情况见表 1-5。</p>	符合
<p>1.2 建设项目符合管控单元生态环境准入清单</p> <p>根据《平湖市人民政府关于印发<平湖市“三线一单”生态环境分区管控方案>的通知》（平政发[2020]86 号），本项目选址于平湖市新埭镇创新路 139 号，位于平</p>			

湖市新埭镇产业集聚重点管控单元（ZH33048220005），属于产业集聚重点管控单元。

本项目主要从事半导体晶圆自动化生产专用设备的生产，对照该生态环境管控单元生态环境准入清单，本项目建设符合环境管控单元生态环境准入清单中相关要求，具体对照情况见表 1-5。

表 1-5 项目与管控单元生态环境准入清单相符性分析

序号	管控措施	项目情况	符合性
空间布局约束			
1	优化产业布局 and 结构，实施分区差别化的产业准入条件	本项目主要从事半导体晶圆自动化生产专用设备的生产，属于该区主导的优势产业（智能制造产业），符合产业准入条件。	符合
2	合理规划布局三类工业项目，控制三类工业项目布局范围和总体规模，对不符合钟平湖市重点支持产业导向的三类工业项目禁止准入，鼓励对现有三类工业项目进行淘汰和提升	本项目主要从事半导体晶圆自动化生产专用设备的生产，属于二类工业项目。	符合
3	提高电力、医药、化工、印染、造纸、化纤等重点行业环保准入门槛，控制新增污染物排放量	本项目不属于电力、化工、印染、造纸、化纤等重点行业，本项目严格执行总量控制制度，控制污染物排放量。	符合
4	严格限制新、扩建医药（生物制药和创新中药除外）、印染、化纤、合成革、工业涂装、包装印刷、塑料和橡胶等涉 VOCs 重污染项目（全部使用新料的塑料制品业、全部使用符合《重点行业挥发性有机物综合治理方案》（环大气[2019]53 号）文件要求的水性涂料、油墨、胶粘剂等的除外），新建涉 VOCs 排放的工业企业全部进入工业功能区，严格执行相关污染物排放量削减替代管理要求	本项目属于新建项目，项目选址于平湖市新埭镇创新路 139 号，属于张江长三角科技城一期启动区范围内，本项目严格执行相关污染物排放总量控制制度，新增 VOCs 总量根据相关要求执行 1 倍削减量替代。	符合
5	除热电行业外，禁止新建、改建、扩建使用高污染燃料的项目	本项目不涉及使用高污染燃料	符合
6	合理规划居住区与工业功能区，在居住区和工业区、工业企业之间设置防护绿地、生态绿地等隔离带	本项目四周均为工业企业、道路，位于张江长三角科技城一期启动区中，周边 500m 范围内无居住区等敏感目标。	符合
污染物排放管控			
1	严格实施污染物总量控制制度，根据区域环境质量改善目标，削减污染物排放总量	本项目严格落实总量控制制度，新增污染物排放量根据相关要求区域削减替代	符合
2	新建二类、三类工业项目污染物排放水平要达到同行业国内先进水平	本项目采用先进技术，污染物排放水平达到同行业国内先进水平	符合
3	推进工业园区（工业企业）“污水零直排区”建设，所有企业实现雨污分流	企业按照“污水零直排区”建设，雨污分流，生活污水经化粪池、隔油池预处理达标后纳入区域污水管网	符合

4	加强土壤和地下水污染防治与修复	项目污水纳管排放，危废仓库、生产车间设置防腐、防渗、防漏等措施，对土壤和地下水基本没有污染。要求企业加强土壤和地下水风险防范措施	符合
环境风险防控			
1	定期评估沿江河湖库工业企业、工业集聚区环境和健康风险	定期评估环境和健康风险	符合
2	强化工业集聚区企业环境风险防范设施设备建设和正常运行监管，加强重点环境风险管控企业应急预案制定，建立常态化的企业隐患排查整治监管机制，加强风险防控体系建设	要求企业加强风险防范设施设备建设和运行监管，建立隐患排查整治监管机制，加强风险防控体系建设	符合
资源开发效率要求			
1	推进工业集聚区生态化改造，强化企业清洁生产改造，推进节水型企业、节水型工业园区建设，落实煤炭消费减量替代要求，提高资源能源利用效率	本项目不使用煤炭等能源，用水、用电量较少，符合清洁生产要求	符合

1.3 建设项目环评审批原则符合性分析

根据《浙江省建设项目环境保护管理办法》（2021年修正）（浙江省人民政府令 第388号，2021年2月10日第三次修正并施行），建设项目环评审批原则符合性分析如下：

1.3.1 建设项目应当符合生态保护红线、环境质量底线、资源利用上线和生态环境准入清单管控的要求

根据《平湖市人民政府关于印发<平湖市“三线一单”生态环境分区管控方案>的通知》（平政发[2020]86号），本项目选址于平湖市新埭镇创新路139号，位于平湖市新埭镇产业集聚重点管控单元（ZH33048220005），属于产业集聚重点管控单元。

本项目主要从事半导体晶圆自动化生产专用设备的生产，属于二类工业项目，项目选址用地性质为工业用地，符合环境管控单元生态环境准入清单，项目符合生态保护红线要求、环境质量底线要求、资源利用上线要求，详见表1-4和表1-5。

1.3.2 排放污染物符合国家、省规定的污染物排放标准

通过建设环保治理设施对项目污染物进行治理，营运期废气、废水、噪声、固废等经落实本项目提出的污染防治措施后，可全部做到达标排放。

1.3.3 排放污染物符合国家、省规定的主要污染物排放总量控制指标

根据本项目污染物特征，纳入总量控制的污染物为COD_{Cr}、NH₃-N、挥发性有

机物和烟粉尘。

本项目实施后企业排放的废水仅为生活污水，无生产废水排放，根据（平政发[2019]105 号文件）规定，其新增生活污水排放量可不纳入总量平衡范围。根据平湖市人民政府办公室《关于进一步明确我市主要污染物总量平衡比例的通知》中相关要求，新增颗粒物排放量与削减替代量的比例不低于 1:2，在平湖市范围内调剂解决。另根据《嘉兴市生态环境局护航经济稳进提质助力企业纾困解难若干措施》文件规定（该文件自 2022 年 6 月 2 日发布并施行，有效期至 2022 年 12 月 31 日），挥发性有机物排放总量控制指标按所需替代总量指标的 1:1 进行削减替代，在平湖市范围内调剂解决。

表 1-6 总量控制指标 单位：t/a

污染物名称	本项目		区域调剂比例	区域调剂	区域调剂来源
	排放量	总量控制指标			
废水量	8910	8910	/	/	/
COD _{Cr}	0.446	0.446	/	/	/
NH ₃ -N	0.045	0.045	/	/	/
烟粉尘	0.224	0.224	1:2	0.448	平湖市新埭镇维欧洁具厂等在内的 60 家洁具企业烟粉尘指标
挥发性有机物	0.006	0.006	1:1	0.006	平湖市新埭镇维欧洁具厂等在内的 60 家洁具企业 VOCs 指标

1.3.4 建设项目符合国土空间规划、土地利用总体规划、城乡规划的要求

本项目选址于平湖市新埭镇创新路 139 号，根据企业提供的不动产权证（浙(2019)平湖市不动产权第 0034440 号），项目用地性质为工业用地；另根据附图 6 张江长三角科技城一期启动区控制性详细规划图，项目用地规划为工业用地，符合当地国土空间规划、土地利用总体规划及城乡规划的要求。

1.3.5 建设项目符合国家和省产业政策等的要求

本项目属于《产业结构调整指导目录（2019 年本）》（2021 年修订）中鼓励类的“十四 机械-47、智能物流与仓储装备、信息系统，智能物料搬运装备，智能港口装卸设备，农产品智能物流装备等”项目；不属于《嘉兴市当前限制和禁止发展产业目录》中的限制和禁止类项目。同时项目已在浙江政务服务网投资项目在线审批监管平台进行登记，故本项目的建设基本符合国家及地方产业政策要求。

1.3.6 “四性五不批”符合性分析

根据中华人民共和国国务院令第 682 号，项目符合《建设项目环境保护管理条例》（国务院令第 682 号）第九条“四性”要求，也不属于第十一条中的不予批准决定的“五不批”情形，具体见表 1-7。

表 1-7 “四性五不批”符合性分析

建设项目环境保护管理条例		符合性分析
四性	建设项目的环境可行性	项目建设符合《张江长三角科技城一期启动区控制性详细规划》及规划环评要求，符合所属生态环境分区管控方案要求。项目所在区域大气、地表水环境现状为达标区；声环境现状达标。项目环保措施可确保污染物排放达到国家和地方排放标准。
	环境影响分析预测评估的可靠性	本评价根据本项目设计产能、原辅料消耗情况，按照《建设项目环境影响报告表编制技术指南（污染影响类）（试行）》中的相关要求对环境进行分析，使用技术和方法较为成熟可靠。本项目采取污染防治措施后，项目污染物排放量较少，对环境的影响可以接受。
	环境保护措施的有效性	本项目产生污染物均有较为成熟的技术进行处理，从技术上分析，只要切实落实本报告提出的污染防治措施，本项目废水、废气、噪声可做到达标排放，固废可实现零排放
	环境影响评价结论的科学性	本环评结论客观、过程公开、评价公正，并综合考虑建设项目实施后对各种环境因素可能造成的影响，环评结论是科学的。
五不批	建设项目类型及其选址、布局、规模等不符合环境保护法律法规和相关法定规划	本项目主要从事半导体晶圆自动化生产专用设备的生产，属于二类工业项目，项目选址于平湖市新埭镇创新路 139 号，其用地性质为工业用地。项目符合总量控制制度要求，满足环境保护法律法规和相关法定规划。
	所在区域环境质量未达到国家或者地方环境质量标准，且建设项目拟采取的措施不能满足区域环境质量改善目标管理要求	根据《平湖市环境监测年鉴（2021 年度）》，项目所在地附近水环境属于达标区，大气环境属于达标区。根据工程分析，本项目废水经处理后纳管排放，不会对区域地表水造成影响；在采取各项污染防治措施基础上，项目废气、噪声等污染物均能达标排放，固废可得到妥善处置。根据影响分析可知，本项目建设不影响区域环境质量改善目标管理要求，当时环境质量仍能维持现状。
	建设项目采取的污染防治措施无法确保污染物排放达到国家和地方排放标准，或者未采取必要措施预防和控制生态破坏	建设项目采取的污染防治措施可确保污染物排放达到国家和地方排放标准符合审批要求。
	改建、扩建和技术改造项目，未针对项目原有环境污染和生态破坏提出有效防治措施	本项目为新建项目。
	建设项目的环境影响报告书、环境影响报告表的基础资料数据明显不实，内容存在重大缺陷、遗漏，或者环境影响评价结论不明确、不合理	环评报告采用的基础资料数据均采用项目方实际建设申报内容，环境监测数据均由正规资质单位监测取得。根据多次内部审核，不存在重大缺陷和遗漏。环境影响评价结论明确、合理。

1.3.7 《<长江经济带发展负面清单指南（试行，2022 年版）>浙江省实施细则》符合性分析

根据《浙江省推动长江经济带发展领导小组办公室关于印发<长江经济带发展负面清单指南（试行，2022 年版）>浙江省实施细则的通知》（浙长江办[2022]6 号），本评价节选《<长江经济带发展负面清单指南（试行，2022 年版）>浙江省实施细则》中与本项目有关的条例内容进行对照，本项目建设符合相关条例要求，具体见表 1-8。

表 1-8 本项目与《<长江经济带发展负面清单（试行）>浙江省实施细则》有关条例内容符合性分析

序号	条例内容	项目情况	符合性
第五条	禁止在自然保护地的岸线和河段范围内投资建设不符合《浙江省自然保护地建设项目准入负面清单（试行）》的项目。禁止在自然保护地的岸线和河段范围内采石、采砂、采土、砍伐及其他严重改变地形地貌、破坏自然生态、影响自然景观的开发利用行为。禁止在 I 级林地、一级国家级公益林内建设项目。	本项目选址于张江长三角科技城一期启动区中，属于工业功能区范围内，项目用地性质为工业用地，周边不涉及自然保护地的岸线和河段。	符合
第六条	禁止在饮用水水源一级保护区、二级保护区、准保护区的岸线和河段范围内投资建设不符合《浙江省饮用水源保护条例》的项目。	本项目周边不涉及饮用水水源一级保护区、二级保护区、准保护区的岸线和河段。	符合
第七条	禁止在水产种质资源保护区的岸线和河段范围内新建围湖造田、围海造地或围填海等投资建设项目。	本项目周边不涉及水产种质资源保护区的岸线和河段。	符合
第八条	在国家湿地公园的岸线和河段范围内： （一）禁止挖沙、采矿；（二）禁止任何不符合主体功能定位的投资建设项目；（三）禁止开（围）垦、填埋或者排干湿地；（四）禁止截断湿地水源；（五）禁止倾倒有毒有害物质、废弃物、垃圾；（六）禁止破坏野生动物栖息地和迁徙通道、鱼类洄游通道，禁止滥采滥捕野生动植物；（七）禁止引入外来物种；（八）禁止擅自放牧、捕捞、取土、取水、排污、放生；（九）禁止其他破坏湿地及其生态功能的活动。国家湿地公园由省林业局会同相关管理机构界定。	本项目周边不涉及国家湿地公园的岸线和河段。	符合
第十条	禁止在《长江岸线保护和开发利用总体规划》划定的岸线保护区和保留区内投资建设除事关公共安全及公众利益的防洪护岸、河道治理、供水、生态环境保护、国家重要基础设施以外的项目。	本项目选址于张江长三角科技城一期启动区中，不属于《长江岸线保护和开发利用总体规划》划定的岸线保护区和保留区范围内。	符合
第十一条	禁止在《全国重要江河湖泊水功能区划》划定的河段及湖泊保护区、保留区内投资建设不利于水资源及自然生态保护的项目。	本项目选址于张江长三角科技城一期启动区中，不属于《全国重要江河湖泊水功能区划》划定的河段及湖泊保护区、保留区范围内。	符合

第十二条	禁止未经许可在长江支流及湖泊新设、改设或扩大排污口。	本项目仅排放生活污水，经化粪池、隔油池预处理后达标纳管，不直接排放地表水体，不涉及在长江支流及湖泊新设、改设或扩大排污口。	符合
第十三条	禁止在长江支流、太湖等重要岸线一公里范围内新建、扩建化工园区和化工项目。	本项目选址于平湖市新埭镇创新路 139 号，不属于长江重要支流岸线一公里范围内。本项目不属于化工项目，不涉及尾矿库、冶炼渣库和磷石膏库。	符合
第十四条	禁止在长江重要支流岸线一公里范围内新建、改建、扩建尾矿库、冶炼渣库和磷石膏库，以提升安全、生态环境保护水平为目的的改扩建除外。		符合
第十五条	禁止在合规园区外新建、扩建钢铁、石化、化工、焦化、建材、有色、制浆造纸等高污染项目。	本项目不属于钢铁、石化、化工、焦化、建材、有色、制浆造纸等高污染项目。	符合
第十六条	禁止新建、扩建不符合国家石化、现代煤化工等产业布局规划的项目。	本项目不属于石化、现代煤化工项目。	符合
第十七条	禁止新建、扩建法律法规和相关政策明令禁止的落后产能项目，对列入《产业结构调整指导目录》淘汰类中的落后生产工艺装备、落后产品投资项目，列入《外商投资准入特别管理措施（负面清单）》的外商投资项目，一律不得核准、备案。禁止向落后产能项目和严重过剩产能行业项目供应土地。	本项目采用先进生产工艺装备，属于《产业结构调整指导目录（2019 年本）》（2021 年修订）中的鼓励类项目。本项目建设符合国家及地方产业政策要求。	符合
第十八条	禁止新建、扩建不符合国家产能置换要求的严重过剩产能行业的项目。部门、机构禁止办理相关的土地（海域）供应、能评、环评审批和新增授信支持等业务。	本项目主要从事半导体晶圆自动化生产专用设备的生产，不属于严重产能过剩的项目。平湖市经济和信息化局（市数字经济发展局）已对该项目完成备案。	符合
第十九条	禁止新建、扩建不符合要求的高耗能高排放项目。	本项目不属于高耗能高排放项目。	符合

1.3.8 《关于落实<水污染防治行动计划>实施区域差别化环境准入的指导意见》符合性分析

根据《关于落实<水污染防治行动计划>实施区域差别化环境准入的指导意见》（环环评[2016]190 号），本评价节选《关于落实<水污染防治行动计划>实施区域差别化环境准入的指导意见》中针对“长江三角洲地区”提出的区域差别化环境准入指导意见进行对照，本项目建设符合相关指导意见要求，具体见表 1-9。

表 1-9 本项目与长江三角洲地区差别化环境准入指导意见符合性分析

区域	区域差别化环境准入的指导意见	项目情况	符合性
长江三角洲地区	落实《长江经济带取水口排污口和应急水源布局规划》，沿江地区进一步严格石化、化工、印染、造纸等项目环境准入，对干流两岸一定范围内新建相关重污染项目不予环境准入，推进石化化工企业向尚有一定环境容量的沿海地区集中、绿色发展。 对太湖流域新建原料化工、燃料、颜料及排放氮磷污染物的工业项目，不予环境准入；实施江、湖一体的氮、磷污染控制，防范和治理江、湖富营养化。严格沿江港口码头项目环境准入，强化环境风险防范措施	本项目不属于石化、化工、印染、造纸等工业项目，本项目污染物排放量较少，仅排放生活污水，无需进行区域削减替代。 本项目不排放生产废水，仅排放生活污水，经化粪池、隔油池预处理后达标纳管排放，最终经嘉兴市联合污水处理有限责任公司集中处理后排放杭州湾，不直接排放内河水体，对江、湖一体的氮、磷污染控制和江、湖富营养化治理不会造成负面影响。	符合

1.3.9 与《嘉兴市大运河核心监控区国土空间管控细则》符合性分析

根据《嘉兴市人民政府办公室关于印发<嘉兴市大运河核心监控区国土空间管控细则>的通知》（嘉政办发[2022]37号），嘉兴市大运河核心监控区范围为京杭大运河（嘉兴段）世界文化遗产河道两岸起始线至同岸终止线距离 2000 米内的范围、扩展河道（澜溪塘）两岸起始线至同岸终止线距离 1000 米内的范围划定为核心监控区，面积约 385 平方公里，核心监控区分为历史文化空间、生态保护空间、城镇建设空间、村庄建设空间、其他农林空间五类管控分区。本项目距京杭大运河最近距离约 32000 米，不涉及核心监控区范围。

1.3.10 《太湖流域管理条例》符合性分析

根据《太湖流域管理条例》（中华人民共和国国务院令第 604 号），本评价节选《太湖流域管理条例》中与本项目有关的条例内容进行对照，本项目建设符合相关条例要求，具体见表 1-10。

表 1-10 本项目与《太湖流域管理条例》有关条例内容符合性分析

序号	条例内容	项目情况	符合性
第八条	禁止在太湖流域饮用水水源保护区内设置排污口、有毒有害物品仓库以及垃圾场；已经设置的，当地县级人民政府应当责令拆除或者关闭。	本项目不在饮用水水源保护区范围内，本项目废水纳管排放，不另设排污口。	符合
第二十条	太湖流域的养殖、航运、旅游等涉及水资源开发利用的规划，应当遵守经批准的水功能区划。 在太湖流域湖泊、河道从事生产建设和其他开发利用活动的，应当符合水功能区保护要求；其中在太湖从事生产建设和其他开发利用活动的，有关主管部门在办理批准手续前，应当就其是否符合水功能区保护要求征求太湖流域管理机构的意见。	本项目不涉及太湖流域的养殖、航运、旅游等水资源开发利用规划； 本项目不涉及在太湖从事生产建设和其他开发利用活动。	符合
第二十五条	太湖流域实行重点水污染物排放总量控制制度。 太湖流域管理机构应当组织两省一市人民政府水行政主管部门，根据水功能区对水质的要求和水体的自然净化能力，核定太湖流域湖泊、河道纳污能力，向两省一市人民政府环境保护主管部门提出限制排污总量意见。 两省一市人民政府环境保护主管部门应当按照太湖流域水环境综合治理总体方案、太湖流域水污染防治规划等确定的水质目标和有关要求，充分考虑限制排污总量意见，制订重点水污染物排放总量削减和控制计划，经国务院环境保护主管部门审核同意，报两省一市人民政府批准并公告。 两省一市人民政府应当将重点水污染物排放总量削减和控制计划确定的控制指标分解下达到太湖流域各市、县。市、县人民政府应当将控制指标分解落实到排污单位。	本项目严格实行重点水污染物排放总量控制制度。	符合
第二十八条	排污单位排放水污染物，不得超过经核定的水污染物排放总量，并应当按照规定设置便于检查、采样的规范化排污口，悬挂标志牌；不得私设暗管或者采取其他规避监管的方式排放水污染物。 禁止在太湖流域设置不符合国家产业政策和水环境综合治理要求的造纸、制革、酒精、淀粉、冶金、酿造、印染、电镀等排放水污染物的生产项目，现有的生产项目不能实现达标排放的，应当依法关闭。 在太湖流域新设企业应当符合国家规定的清洁生产要求，现有的企业尚未达到清洁生产要求的，应当按照清洁生产规划要求进行技术改造，两省一市人民政府应当加强监督检查。	本评价要求建设单位设置便于检查、采样的规范化排污口，悬挂标志牌，不得另设排污口； 本项目不属于造纸、制革、酒精、淀粉、冶金、酿造、印染、电镀等工业项目。本项目为新建项目，仅排放生活污水，经化粪池、隔油池预处理后达标纳管排放； 本项目不使用煤炭等高耗能能源，生产设备用电驱动，项目用电量较少。	符合
第二十九条	新孟河、望虞河以外的其他主要入太湖河道，自河口 1 万米上溯至 5 万米河道岸线内及其岸线两侧各 1000 米范围内，禁止下列行为：	本项目距离入太湖河道约 5.5 万米，本项目不属于化工、医药生产项目；本项目仅排放生活污水，经	符合

	<p>(一) 新建、扩建化工、医药生产项目；</p> <p>(二) 新建、扩建污水集中处理设施排污口以外的排污口；</p> <p>(三) 扩大水产养殖规模。</p>	<p>化粪池、隔油池预处理后达标纳管排放，最终经嘉兴市联合污水处理有限责任公司集中处理后排放杭州湾，不另设排污口；本项目不涉及水产养殖。</p>	
第三十条	<p>太湖岸线内和岸线周边 5000 米范围内，淀山湖岸线内和岸线周边 2000 米范围内，太浦河、新孟河、望虞河岸线内和岸线两侧各 1000 米范围内，其他主要入太湖河道自河口上溯至 1 万米河道岸线内及其岸线两侧各 1000 米范围内，禁止下列行为：</p> <p>(一) 设置剧毒物质、危险化学品的贮存、输送设施和废物回收场、垃圾场；</p> <p>(二) 设置水上餐饮经营设施；</p> <p>(三) 新建、扩建高尔夫球场；</p> <p>(四) 新建、扩建畜禽养殖场；</p> <p>(五) 新建、扩建向水体排放污染物的建设项目；</p> <p>(六) 本条例第二十九条规定的行为。</p> <p>已经设置前款第一项、第二项规定设施的，当地县级人民政府应当责令拆除或者关闭。</p>	<p>本项目不属于太湖岸线和岸线周边 5000 米范围内；本项目距离入太湖河口约 5.5 千米，不属于该条款所属范围内。</p>	符合
第五十条	<p>排放污水的单位和个人，应当按照规定缴纳污水处理费。通过公共供水设施供水的，污水处理费和水费一并收取；使用自备水源的，污水处理费和水资源费一并收取。污水处理费应当纳入地方财政预算管理，专项用于污水集中处理设施的建设和运行。污水处理费不能补偿污水集中处理单位正常运营成本的，当地县级人民政府应当给予适当补贴。</p>	<p>本评价要求建设单位按照规定缴纳污水处理费。</p>	符合

根据对照，本项目建设符合《<长江经济带发展负面清单指南（试行，2022 年版）>浙江省实施细则》、《关于落实<水污染防治行动计划>实施区域差别化环境准入的指导意见》、《嘉兴市大运河核心监控区国土空间管控细则》、《太湖流域管理条例》等相关文件要求，另外要求企业加强管理，严格按照相关规章制度及管理要求进行生产。

1.3.11 《地下水管理条例》符合性分析

根据《地下水管理条例》（中华人民共和国国务院令 第 748 号），本评价节选《地下水管理条例》中与本项目有关的条例内容进行对照，本项目建设符合相关条例要求，具体见表 1-11。

表 1-11 本项目与《地下水管理条例》有关条例内容符合性分析

序号	条例内容	项目情况	符合性
第二十一条	<p>取用地下水的单位和个人应当遵守取水总量控制和定额管理要求，使用先进节约用水技术、工艺和设备，采取循环用水、综合利用及废水处理回用等措施，实施技术改造，降低用水消耗。</p> <p>对下列工艺、设备和产品，应当在规定的期限内停止生产、销售、进口或者使用：</p> <p>1、列入淘汰落后的、耗水量高的工艺、设备和产品名录的；</p> <p>2、列入限期禁止采用的严重污染水环境的工艺名录和限期禁止生产、销售、进口、使用的严重污染水环境的设备名录的。</p>	<p>本项目不取用地下水；另外本项目不涉及列入淘汰落后的、耗水量高的工艺、设备和产品名录，本项目未列入限期禁止采用的严重污染水环境的工艺名录和限期禁止生产、销售、进口、使用的严重污染水环境的设备名录。</p>	符合
第四十条	<p>禁止下列污染或者可能污染地下水的行为：</p> <p>（一）利用渗井、渗坑、裂隙、溶洞以及私设暗管等逃避监管的方式排放水污染物；</p> <p>（二）利用岩层孔隙、裂隙、溶洞、废弃矿坑等贮存石化原料及产品、农药、危险废物、城镇污水处理设施产生的污泥和处理后的污泥或者其他有毒有害物质；</p> <p>（三）利用无防渗漏措施的沟渠、坑塘等输送或者贮存含有毒污染物的废水、含病原体的污水和其他废弃物；</p> <p>（四）法律、法规禁止的其他污染或者可能污染地下水的行为。</p>	<p>本项目厂区地面已进行硬化，不存在岩层孔隙、裂隙、溶洞、废弃矿坑、无防渗漏措施的沟渠、坑塘等设施，另外本项目污水全部排入污水管网，要求企业不得利用渗井、渗坑、裂隙、溶洞以及私设暗管等逃避监管的方式排放水污染物。</p>	符合
第四十一条	<p>企业事业单位和其他生产经营者应当采取下列措施，防止地下水污染：</p> <p>（一）兴建地下工程设施或者进行地下勘探、采矿等活动，依法编制的环境影响评价文件中，应当包括地下水污染防治的内容，并采取防护性措施；</p> <p>（二）化学品生产企业以及工业集聚区、矿山开采区、尾矿库、危险废物处置场、垃圾填埋场等的运营、管理单位，应当采取防渗漏等措施，并建设地下水水质监测井进行监测；</p> <p>（三）加油站等的地下油罐应当使用双层罐或者采取建造防渗池等其他有效措施，并进行防渗漏监测；</p> <p>（四）存放可溶性剧毒废渣的场所，应当采取防水、防渗漏、防流失的措施；</p> <p>（五）法律、法规规定应当采取的其他防止地下水污染的措施。</p>	<p>本项目涉及到地下污水处理设施（化粪池、隔油池用于处理生活污水），在环境影响评价文件中，已包括地下水污染防治的内容，并要求企业采取防护性措施；</p> <p>本项目不属于化学品生产企业以及工业集聚区、矿山开采区、尾矿库、危险废物处置场、垃圾填埋场等的运营、管理单位、加油站，不涉及存放可溶性剧毒废渣的场所。</p>	符合

1.3.12 与《园区工业企业“污水零直排区”建设技术要点（试行）》（浙环函[2020]157号）符合性分析

根据浙江省生态环境厅、浙江省经济和信息化厅、浙江省美丽浙江建设领导小组“五水共治”（河长制）办公室关于印发《浙江省全面推进工业园区（工业集聚区）“污水零直排区”建设实施方案（2020-2022年）》及配套技术要点的通知中《园区工业企业“污水零直排区”建设技术要点（试行）》中工业企业一般性要点，本项目建设符合建设技术要点相关要求，具体见表 1-12。

表 1-12 园区工业企业“污水零直排区”建设技术要点（试行）符合性分析

内容	要求	企业相应情况
排查要点	1、企业各工序、环节产生的生活污水、生产废水、雨水、清净下水去向和管网基本情况，包括管网材质、铺设方式、排水能力、标识等。 2、地下管网及辅助设施缺陷，参照 CJJ181《城镇排水管道检测与评估技术规程》执行，可委托专业机构排查；需形成管网系统排查成果，包括管网系统建设平面图（带问题节点）、检测与评估报告（含缺陷清单）。 3、企业涉水排放口（包括涉及一类污染物的车间或车间处理设施排放口、企业总排口、雨水排放口、清净下水排放口、溢排水排放口等）设置情况，包括排口类型、规范化建设、标识等情况。 4、初期雨水收集处理情况，包括初期雨水收集区域、收集池容量及雨水切换控制（切换方式、控制要求）等情况。	本项目依照相关部门要求进行了雨污分流，本项目污水能按要求排入市政污水管网，最终由嘉兴市联合污水处理有限责任公司集中处理后达标排放杭州湾。要求企业对管网材质、铺设方式、排水能力、标识均按相关要求设置，并按相关要求设置规范的总排口、雨水排放口，并落实标识制度。 建议企业自行或委托专业机构按照园区工业企业“污水零直排区”建设技术要点进行排查，并根据排查结果进行相应整改完善。 本项目无需设置初期雨水收集系统，要求企业在雨水排放口设置切断控制装置。
长效管理要点	1、建立企业内部管网系统、初期雨水收集系统、污水处理设施及排污（水）口等定期检查制度，落实专人管理。 2、有条件的企业配备相关的管网排查设施，提升管网运行维护能力。 3、自觉执行排水许可制度、排污许可制度。 4、按园区要求实施初期雨水分时段输送。	1、建议企业建立内部管网系统、排污（水）口等定期检查制度，落实专人管理。 2、建议配备相关的管网排查设施。 3、建议按要求执行排水许可制度、排污许可制度。 4、建议按园区相关要求实施。

1.4 其他整治要求符合性分析

1、与《嘉兴市臭氧污染防治三年攻坚行动方案（2021-2023 年）》相关内容符合性分析

根据《嘉兴市臭氧污染防治三年攻坚行动方案（2021-2023 年）》，本项目实施情况符合行动方案相关要求，具体见表 1-13。

表 1-13 《嘉兴市臭氧污染防治三年攻坚行动方案（2021-2023 年）》符合性分析

源项	检查环节	判断依据	本项目情况	是否符合
强化工业源污染管控	优化产业结构调整	1、严格执行国家、省、市产业结构调整限制、淘汰和禁止目录，各地根据空气质量改善需求可制订更严格的产业准入门槛。禁止新增化工园区，加大现有化工园区整治力度，积极建设“清新园区”。 2、严格涉 VOCs 排放项目的环境准入，新建、改建、扩建的家具制造（木质基材、金属基材等）、印刷（吸收性承印材料）、木业项目应全面使用低（无）VOCs 含量原辅料，其他工业涂装类项目如未使用燃烧处理技术，则使用低（无）VOCs 含量原辅料比例需不小于 60%。加强对涉 VOCs 的新建、改建、扩建项目的严格审批，并按总量管理要求，在全市范围内实行削减替代，并将替代方案纳入排污许可管理，对新建、改建、扩建 VOCs 产生量超过 10 吨项目加强监管。	1、本项目属于《产业结构调整指导目录（2019 年本）》（2021 年修订）中鼓励类的“十四 机械-47、智能物流与仓储装备、信息系统，智能物料搬运装备，智能港口装卸设备，农产品智能物流装备等”项目，符合产业准入条件。 2、本项目为新建项目，不属于家具制造、印刷、木业项目，不涉及工业涂装。本项目生产过程中产生的 VOCs 污染物仅为机加工油雾废气，且 VOCs 污染物年产生量不超过 10 吨。本项目严格执行总量管理要求，废气 VOCs 污染物排放量根据相关要求区域削减替代，严格执行总量控制制度。	符合
	大力推进源头替代	根据“能粉不水、能水不油、油必高效”的源头治理管控原则，推广使用高固体分、粉末涂料和低（无）VOCs 含量的涂料、油墨、胶粘剂等原辅材料，替代溶剂型涂料、油墨、胶粘剂、清洗剂，从源头减少 VOCs 产生。重点推进工业涂装、包装印刷等行业的源头替代项目 200 个（附表 2）。力争到 2023 年底前，家具制造、印刷（吸收性承印材料）等行业全面采用低（无）VOCs 含量原辅材料（已使用高效处理设施的除外）。将全面使用符合国家要求的低（无）VOCs 含量原辅材料的企业纳入正面清单和政府绿色采购清单。	本项目主要从事半导体晶圆自动化生产专用设备的生产，不属于工业涂装、包装印刷等重点项。且本项目生产过程中不涉及涂料、油墨、胶粘剂等含 VOCs 含量物料，产生的 VOCs 污染物仅为机加工油雾废气，VOCs 废气污染物产生量较少，且湿式机加工设备生产过程中密闭性较好，少量油雾污染物在车间内以无组织形式排放，企业加强车间通风，对周围环境的影响较小。	符合
	全面加强	1、根据 GB37822-2019《挥发性有机物无组织排放控制标准》，对	1、本项目 VOCs 污染物仅为机加工油雾废	符合

<p>无组织排放控制</p>	<p>含 VOCs 物料储存、物料转移和输送、设备与管线组件泄露、敞开液面无组织逸散、工艺过程无组织排放废气收集等薄弱环节加强整治力度。按照“应收尽收”的原则，提升废气收集系统收集效率，所有可能产生 VOCs 的生产区域和工段均应设置废气收集装置，将废气收集后有效处理。</p> <p>2、大力推广使用先进高效的生产工艺，通过采用全密闭、连续化、自动化等生产技术减少工艺过程中无组织排放，做到“全密闭”、“全加盖”、“全收集”、“全处理”和“全监管”，削减 VOCs 无组织排放。石化企业严格按照行业排放标准和《石化企业泄漏检测与修复工作指南》（环办〔2015〕104 号）开展 LDAR 工作，企业较多的县（市、区）建立统一的 LDAR 监管平台。其他企业中有气态、液态 VOCs 物料的设备与管线组件，密封点大于等于 2000 个的，按照 GB37822-2019《挥发性有机物无组织排放控制标准》要求全面梳理建立台账，开展 LDAR 工作。</p>	<p>气，VOCs 废气污染物产生量较少，且湿式机加工设备生产过程中保持密闭，设备密闭性较好，少量油雾污染物在车间内以无组织形式排放，对周围环境影响较小。</p> <p>2、本项目不属于石化企业，无需开展 LDAR 工作。</p>	
<p>推进建设适宜高效治理设施</p>	<p>对涉 VOCs 企业治理设施使用情况进行摸底调查，结合行业治理水平，组织专家提供专业化技术支持，开展涉 VOCs 重点行业“一行一策”方案制定和涉 VOCs 重点企业“一企一策”管理。对浓度和形状差异较大的废气进行分类收集，结合实际选择合理高效的末端治理设施（参考附件 1），低浓度、大风量废气，宜采用沸石转轮吸附、活性炭吸附、减风增浓等浓缩技术，提高 VOCs 浓度后净化处理；高浓度废气，优先进行溶剂回收，难以回收的，宜采用高温焚烧、催化燃烧等技术；现有采用光催化、光氧化、低温等离子、一次性活性炭吸附、喷淋及上述组合工艺等低效治理设施的企业，对达不到要求的 VOCs 治理设施进行更换或升级改造，确保实现达标排放（附表 4）。对一直采用低效治理设施的企业强化监管力度。采用活性炭吸附技术的，应定期更换活性炭，废旧活性炭应再生或处理处置。重点排污单位实行 VOCs 排放浓度与去除效率双控。</p>	<p>本项目不属于重点排污单位。</p> <p>本项目 VOCs 污染物仅为机加工油雾废气，VOCs 废气污染物产生量较少，且湿式机加工设备生产过程中保持密闭，设备密闭性较好，少量油雾污染物在车间内以无组织形式排放，要求企业加强车间通风，在此基础上 VOCs 污染物排放对周围环境影响较小。</p>	<p>符合</p>

2、《浙江省“十四五”挥发性有机物综合治理方案》符合性分析

根据《关于印发<浙江省“十四五”挥发性有机物综合治理方案>的通知》（浙环发[2021]10号），本评价节选《浙江省“十四五”挥发性有机物综合治理方案》中与本项目有关的内容进行对照，本项目实施情况符合综合治理方案相关要求，具体见表 1-14。

表 1-14 与《浙江省“十四五”挥发性有机物综合治理方案》符合性分析

主要任务		项目情况	是否符合
推动产业结构调整，助力绿色发展	优化产业结构。引导石化、化工、工业涂装、包装印刷、合成革、化纤、纺织印染等重点行业合理布局，限制高 VOCs 排放化工类建设项目，禁止建设生产和使用 VOCs 含量限值不符合国家标准的涂料、油墨、胶粘剂、清洗剂等项目。贯彻落实《产业结构调整指导目录》、《国家鼓励的有毒有害原料（产品）替代品目录》，依法依规淘汰涉 VOCs 排放工艺和装备，加大引导退出限制类工艺和装备力度，从源头减少涉 VOCs 污染物产生。	本项目属于《产业结构调整指导目录（2019 年本）》（2021 年修订）中鼓励类的“十四 机械-47、智能物流与仓储装备、信息系统，智能物料搬运装备，智能港口装卸设备，农产品智能物流装备等”项目，符合产业准入条件。 本项目生产过程不涉及有毒有害原料，不属于石化、化工、工业涂装、包装印刷、合成革、化纤、纺织印染等重点行业，生产过程中 VOCs 污染物产生量较少，在落实废气污染防治措施的基础上可达标排放，对周边环境影响较小。	符合
	严格环境准入。严格执行“三线一单”为核心的生态环境分区管控体系，制（修）订纺织印染（数码喷印）等行业绿色准入指导意见。严格执行建设项目新增 VOCs 排放量区域削减替代规定，削减措施原则上应优先来源于纳入排污许可管理的排污单位采取的治理措施，并与建设项目位于同一设区市。上一年度环境空气质量达标的区域，对石化等行业的建设项目 VOCs 排放量实行等量削减；上一年度环境空气质量不达标的区域，对石化等行业的建设项目 VOCs 排放量实行 2 倍量削减，直至达标后的下一年再恢复等量削减。	本项目位于平湖市新埭镇产业集聚重点管控单元（ZH33048220005），属于产业集聚重点管控单元。本项目建设符合生态保护红线要求、环境质量底线要求、资源利用上线要求，符合环境管控单元生态环境准入清单，详见表 1-5 和表 1-6。本项目严格执行总量控制要求，废气污染物排放量根据相关要求进行了区域削减替代。	符合
大力推进绿色生	全面提升生产工艺绿色化水平。石化、化工等行业应采用原辅材料利用率高、废弃物产生量少的生产工艺，提升生产装备水平，采用密闭化、连续化、自动化、管道化等生产技术，鼓励工艺装置采取重力流布置，推广采用油品在线调和技术、密闭式循环水冷却系统等。工业涂装行业重点推进使用紧凑式涂装工	本项目主要从事半导体晶圆自动化生产专用设备的生产，不属于石化、化工、工业涂装、包装印刷行业。本项目生产装备水平较高，采用连续化、自动化生产技术。	符合

产， 强化 源头 控制	艺，推广采用辊涂、静电喷涂、高压无气喷涂、空气辅助无气喷涂、热喷涂、超临界二氧化碳喷涂等技术，鼓励企业采用自动化、智能化喷涂设备替代人工喷涂，减少使用空气喷涂技术。包装印刷行业推广使用无溶剂复合、共挤出复合技术，鼓励采用水性凹印、醇水凹印、辐射固化凹印、柔版印刷、无水胶印等印刷工艺。鼓励生产工艺装备落后、在既有基础上整改困难的企业推倒重建，从车间布局、工艺装备等方面全面提升治理水平。		
	全面推行工业涂装企业使用低 VOCs 含量原辅材料。严格执行《大气污染防治法》第四十六条规定，选用粉末涂料、水性涂料、无溶剂涂料、辐射固化涂料等环境友好型涂料和符合要求的（高固体系）溶剂型涂料。工业涂装企业使用的水性涂料、溶剂型涂料、无溶剂涂料、辐射固化涂料应符合《低挥发性有机化合物含量涂料产品技术要求》规定的 VOCs 含量限值要求，并建立台账，记录原辅材料的使用量、废弃量、去向以及 VOCs 含量。	本项目不属于工业涂装行业。	不作 分析
	大力推进低 VOCs 含量原辅材料的源头替代。全面排查使用溶剂型工业涂料、油墨、胶粘剂、清洗剂等原辅材料的企业，各地应结合本地产业特点和本方案指导目录，制定低 VOCs 含量原辅材料源头替代实施计划，明确分行业源头替代时间表，按照“可替尽替、应代尽代”的原则，实施一批替代溶剂型原辅材料的项目。加快低 VOCs 含量原辅材料研发、生产和应用，在更多技术成熟领域逐渐推广使用低 VOCs 含量原辅材料，到 2025 年，溶剂型工业涂料、油墨、胶粘剂等使用量下降比例达到国家要求。	本项目生产过程中不涉及涂料、油墨、胶粘剂等含 VOCs 含量物料，产生的 VOCs 污染物仅为机加工油雾废气，VOCs 废气污染物产生量较少，且湿式机加工设备生产过程中保持密闭，设备密闭性较好，少量油雾污染物在车间内以无组织形式排放，要求企业加强车间通风，在此基础上 VOCs 污染物排放对周围环境影响较小。	符合
严格 生产 环节 控制， 减少 过程 泄漏	严格控制无组织排放。在保证安全前提下，加强含 VOCs 物料全方位、全链条、全环节密闭管理，做好 VOCs 物料储存、转移和输送、设备与管线组件泄漏、敞开液面逸散以及工艺过程等无组织排放环节的管理。生产应优先采用密闭设备、在密闭空间中操作或采用全密闭集气罩收集方式，原则上应保持微负压状态，并根据相关规范合理设置通风量；采用局部集气罩的，距集气罩开口面最远处的 VOCs 无组织排放位置控制风速应不低于 0.3 米/秒。对 VOCs 物料储罐和污水集输、储存、处理设施开展排查，督促企业按要求开展专项治理。	企业严格控制 VOCs 无组织排放。本项目 VOCs 污染物仅为机加工油雾废气，VOCs 废气污染物产生量较少，企业生产过程中湿式机加工设备保持密闭，设备密闭性较好，在此基础上机加工油雾在车间内以无组织形式排放，要求企业加强车间通风，能够确保污染物排放浓度满足相关标准。	符合
	全面开展泄漏检测与修复（LDAR）。石油炼制、石油化学、合成树脂企业严格按照行业排放标准要求开展 LDAR 工作；其他企业载有气态、液态 VOCs 物料设备与管线组件密封点大于等于 2000 个的，应开展 LDAR 工作。开展 LDAR 企业 3 家以上或辖区内开展 LDAR 企业密封点数量合计 1 万个以上的县（市、区）应开展 LDAR 数字化管理，到 2022 年，15 个县（市、区）实现	本项目不涉及石油炼制、石油化学、合成树脂企业，不属于需开展 LDAR 工作的企业。	不作 分析

<p>LDAR 数字化管理；到 2025 年，相关重点县（市、区）全面实现 LDAR 数字化管理。</p>		
<p>规范企业非正常工况排放管理。引导石化、化工等企业合理安排停检修计划，制定开停工（车）、检修、设备清洗等非正常工况的环境管理制度。在确保安全的前提下，尽可能不在 O₃ 污染高发时段（4 月下旬—6 月上旬和 8 月下旬—9 月，下同）安排全厂开停车、装置整体停工检修和储罐清洗作业等，减少非正常工况 VOCs 排放；确实不能调整的，应加强清洗、退料、吹扫、放空、晾干等环节的 VOCs 无组织排放控制，产生的 VOCs 应收集处理，确保满足安全生产和污染排放控制要求。</p>	<p>要求建设单位合理安排停检修计划，根据相关要求制定开停工（车）、检修等非正常工况的环境管理制度。</p>	<p>符合</p>

根据对照，本项目建设符合《嘉兴市臭氧污染防治三年攻坚行动方案（2021-2023 年）》、《关于印发<浙江省“十四五”挥发性有机物综合治理方案>的通知》等相关文件要求，另外要求企业进一步加强管理，严格按照相关规章制度及管理要求进行生产。

二、建设项目工程分析

2.1 建设内容简述

2.1.1 工程内容及规模

浙江大族富创得科技有限公司拟投资 10600 万元，租用平湖市新隼资产管理有限公司位于平湖市新埭镇创新路 139 号的标准厂房 27710.92 平方米，拟购置数控机床、雕刻机、加工中心、轮廓测量仪器、普铣机床等设备，形成年产 1800 台半导体晶圆自动化生产专用设备的生产能力。本项目已获得平湖市经济和信息化局（市数字经济发展局）出具的《浙江省工业企业“零土地”技术改造项目备案通知书》，项目代码为 2206-330482-07-02-626891，项目建设性质为新建。

根据中华人民共和国国务院令第 682 号《建设项目环境保护管理条例》有关规定及《中华人民共和国环境影响评价法》，建设项目须履行环境影响评价制度。根据《国民经济行业分类》（GB/T4754-2017）及《国民经济行业分类》国家标准第 1 号修改单，本项目属于“C3562 半导体器件专用设备制造”，对照《建设项目环境影响评价分类管理名录（2021 年版）》（生态环境部令第 16 号），结合本项目工艺分析，本项目属于“三十二、专用设备制造业 35”中的“70、电子和电工机械专用设备制造 356”中的“其他（仅分割、焊接、组装的除外；年用非溶剂型低 VOCs 含量涂料 10 吨以下的除外）”，因此本项目环评文件类型为报告表。具体判定依据见表 2-1。

表 2-1 项目环境影响评价类别一览表

项目类别		环评类别				本栏目环境敏感区含义
		报告书	报告表	登记表		
三十二、专用设备制造业 35						
70	采矿、冶金、建筑专用设备制造 351；化工、木材、非金属加工专用设备制造 352；食品、饮料、烟草及饲料生产专用设备制造 353；印刷、制药、日化及日用品生产专用设备制造 354；纺织、服装和皮革加工专用设备制造 355；电子和电工机械专用设备制造 356；农、林、牧、渔专用机械制造 357；医疗仪器设备及器械制造 358；环保、邮政、社会公共服务及其他专用设备制造 359	有电镀工艺的；年用溶剂型涂料（含稀释剂）10 吨及以上的	其他（仅分割、焊接、组装的除外；年用非溶剂型低 VOCs 含量物料 10 吨以下的除外）	/		

建设内容

受浙江大族富创得科技有限公司委托，我公司承担了本项目的环评工作。在现场踏勘、资料收集和同类项目类比调查研究的基础上，我单位编制了该项目的环评报告表。

2.1.2 排污许可手续

根据《固定污染源排污许可分类管理名录》（2019 年版），本项目生产过程不涉及通用工序重点管理、简化管理相关内容，项目属于“三十五、仪器仪表制造业 40”——“84、电子和电工机械专用设备制造 356”中的“其他”，排污许可类别属于登记管理项目，详见表 2-2。

表 2-2 项目排污许可类别一览表

序号	行业类别	重点管理	简化管理	登记管理
三十、专用设备制造业 35				
84	采矿、冶金、建筑专用设备制造 351；化工、木材、非金属加工专用设备制造 352；食品、饮料、烟草及饲料生产专用设备制造 353；印刷、制药、日化及日用品生产专用设备制造 354；纺织、服装和皮革加工专用设备制造 355；电子和电工机械专用设备制造 356；农、林、牧、渔专用机械制造 357；医疗仪器设备及器械制造 358；环保、邮政、社会公共服务及其他专用设备制造 359	涉及通用工序重点管理的	涉及通用工序简化管理的	其他

根据《排污许可管理条例》（国务院令 736 号），实行登记管理的排污单位，不需要申请取得排污许可证，应当在全国排污许可证管理信息平台填报排污登记表，登记基本信息、污染物排放去向、执行的污染物排放标准以及采取的污染防治措施等信息。企业应当在启动生产设施或者发生实际排污之前填报排污许可登记表。

2.1.3 项目规模

浙江大族富创得科技有限公司拟投资 10600 万元，租用平湖市新隽资产管理有限公司位于平湖市新埭镇创新路 139 号的标准厂房 27710.92 平方米，用于实施年产 1800 台半导体晶圆自动化生产专用设备建设项目。

本项目工程组成一览表见表 2-3，生产产品方案见表 2-4。

表 2-3 项目组成一览表

序号	项目名称	设施名称	建设内容及规模
1	主体工程	生产车间	租用平湖市新隽资产经营管理有限公司位于平湖市新埭镇创新路 139 号的标准厂房 27710.92 平方米（该厂区共 5 幢工业厂房及门卫室、配电房）。2#厂房（该厂房共 2 层）及 4#厂房（该厂房共 2 层）用于布置生产车间。其中 2#厂房 1 层用于布置焊接区、组装车间及调试、检验车间，2 层暂时空置；4#厂房用于布置机加车间，其中 1 层布置切割区、雕刻区、湿式机加工区、去毛刺抛光区，2 层布置湿式机加工区
		原料仓库	5#厂房（该厂房共 2 层）1 层用于布置原料仓库
		成品仓库	5#厂房（该厂房共 2 层）2 层用于布置成品仓库
2	辅助工程	行政办公	在 1#厂房（该厂房共 5 层）布置办公室，在 3#厂房（该厂房共 4 层）1 层设置布置食堂，2、3、4 层布置宿舍
3	公用工程	供电	由当地电网提供
4		给水系统	由市政给水管网引入
5		排水系统	雨污分流，雨水汇集后排入市政雨水管网。生产过程产生的废切削液委托有相关资质的危废单位进行安全处置；本项目仅排放生活污水，生活污水经化粪池、隔油池预处理达标后纳管，最终送嘉兴市联合污水处理有限责任公司集中处理达到 GB18918-2002《城镇污水处理厂污染物排放标准》表 1 中一级 A 标准后排入杭州湾。
6		废水处理	生产过程产生的废切削液委托有相关资质的危废单位进行安全处置；生活污水经化粪池、隔油池预处理达标后纳管，最终送嘉兴市联合污水处理有限责任公司集中处理达到 GB18918-2002《城镇污水处理厂污染物排放标准》表 1 中一级 A 标准后排入杭州湾。
7		废气处理	切割、雕刻工序产生的下料粉尘经侧向吸风罩收集，去毛刺抛光工序产生的去毛刺粉尘经侧向吸风罩收集，收集的下料粉尘与去毛刺粉尘一同输送至“布袋除尘装置”净化处理，最后通过 15m 高排气筒（DA001）高空排放； 焊接烟尘收集后采用移动式焊接烟尘净化器（滤芯除尘装置）净化处理，尾气在车间内以无组织形式排放； 湿式机加工工序产生的机加工油雾产生量较少，且湿式机加工设备生产过程中密闭性较好，少量油雾污染物在车间内以无组织形式排放，要求企业加强车间通风减小对周围环境的影响； 食堂油烟经 DNN 型油烟净化装置净化处理后，通过厨房所在房屋屋顶高空排放。
8	环保工程	噪声防治	选用低噪声设备，并对强声源设备采用防震、消声、隔音等降噪措施；加强生产设备的维修保养，确保设备处于良好的运转状态，杜绝因设备不正常运转而产生的高噪声现象；加强车间管理和对操作工人的培训，合理安排高噪声作业时间，文明操作，轻拿轻放；对生产车间合理布局，将高噪声设备设置于生产车间中央，废气处理设施安装隔声罩，加强厂区绿化，从而使噪声最大限度地随距离自然衰减。
9		固废处理	在 5#厂房 1 层西南侧设置危废仓库，面积约为 50m ² ，产生的废切削液、沾染切削液的废金属屑、废机油、废包装桶、含油包装桶、含油废手套抹布收集分类后在危废仓库暂存，委托有相关资质单位进行安全处置；

			在 5#厂房 1 层北侧设置一般固废仓库，面积约为 100m ² ，产生的金属边角料、一般包装材料、焊渣、废砂纸、回收粉尘、废布袋滤芯在一般固废仓库暂存，出售给相关单位综合利用；生活垃圾在厂内垃圾桶定点收集，委托环卫部门统一清运。
10	储运工程		原料由货车运输进厂，存放于原料仓库；切削液、机油由货车运输进厂，存放于 5#厂房 1 层西北侧油料仓库（建筑面积 25m ² ）；成品储存在成品仓库内，由货车运出。生活垃圾由环卫清运车清运；一般固废由相关综合利用单位回收运出；危险废物的运输由具备危险废物运输资质单位负责运输。
11	依托工程		废水纳管至嘉兴市联合污水处理有限责任公司集中处理后达标排放杭州湾。

表 2-4 生产产品方案

产品名称	生产规模
半导体晶圆自动化生产专用设备	1800 台/年

2.1.4 主要生产设备清单

本项目主要生产设备见表 2-5。

表 2-5 项目主要生产设备清单

序号	设备名称	数量 (单位：台/套)	型号
1	数控机床	5	CK140
2	雕刻机	4	1-1325 型
3	加工中心	10	VMC-850L、1160DL3、 VMC-V85
4	普铣机床	2	M4 (X6325)
5	普通车床	1	C1450
6	铰链式带锯床	1	定制
7	台式钻铣床	1	ZX30
8	焊接机	2	定制
9	轮廓测量仪器	1	定制
10	全自动无人物料搬运实验室设备	4	定制
11	晶圆搬运机器人实验设备	2	定制
12	空压机	4	HAD-6SNF、JB-50A
13	变压器	2	SCB18-1000/10
14	废气处理设备	1	/

2.1.5 主要原辅材料消耗情况

主要原辅材料年消耗量见表 2-6。

表 2-6 原辅材料使用一览表

序号	名称	数量	单位	备注
1	钢材	250	t/a	/
2	金属零部件	1800	套/a	钻头、刀片、锯片、丝锥、螺丝、螺母等
3	电子元器件	1800	套/a	电线、线路板等
4	数控系统	1800	套/a	/
5	切削液	1.0	t/a	20kg/塑料桶
6	无铅焊锡丝	0.5	t/a	/
7	机油	1.0	t/a	20kg/塑料桶
8	P120 砂纸	1000	张/a	/
9	布袋滤芯	0.025	t/a	用于废气处理
10	电	720	万 kWh/a	/
11	水	9920	t/a	/

2.1.6 职工人数和工作制度

本项目预计劳动定员 220 人，实行两班制生产，各班工作时间 8 小时（分别为 8:00-16:00、16:00-24:00），年工作天数 300 天。企业设置有食堂、宿舍。

2.1.7 四至关系及总平面布置

1、项目四至关系

本项目选址于平湖市新埭镇创新路 139 号，周围环境概况如下：

东侧为嘉兴华悦包装用品有限公司；

南侧为中心河，河北侧为平湖市博强机械制造有限公司和浙江纳迪克数控设备有限公司；

西侧为空地（规划为二类工业用地）；

北侧为创新路，路北侧为浙江巨传电子股份有限公司和浙江旭翔机械科技有限公司。

具体见附图 8、附图 11。

2、总平面布置

本项目租用平湖市新隽资产管理有限公司位于平湖市新埭镇创新路 139 号的标准厂房 27710.92 平方米，用于实施年产 1800 台半导体晶圆自动化生产专用设备建设项目。

该厂区共 5 幢工业厂房以及一间门卫室、一间配电房。

1#厂房共 5 层，用于布置办公室。2#厂房共 2 层，1 层用于布置焊接区、组装车间及调试、检验车间，2 层暂时空置。3#厂房共 4 层，1 层用于设置布置食堂，2、3、4 层用于布置宿舍。4#厂房共 2 层，1 层用于布置切割区、雕刻区、湿式机加工区、去毛刺抛光区，2 层用于布置湿式机加工区。5#厂房共 2 层，1 层用于布置原料仓库，2 层用于布置成品仓库，其中 1 层西北侧设置一间油料仓库（建筑面积 25m²，用于储存切削液、机油），1 层西南侧设置一间危废仓库（建筑面积约为 50m²），1 层北侧设置一间一般固废仓库（建筑面积约为 100m²）。

具体平面布置见附图 9。

2.1.8 水平衡图

本项目自来水年用量为 9920t/a，其中 20t/a 用于切削液调配，其他 9900t/a 用于职工生活，本项目水平衡情况如图 2-1 所示。

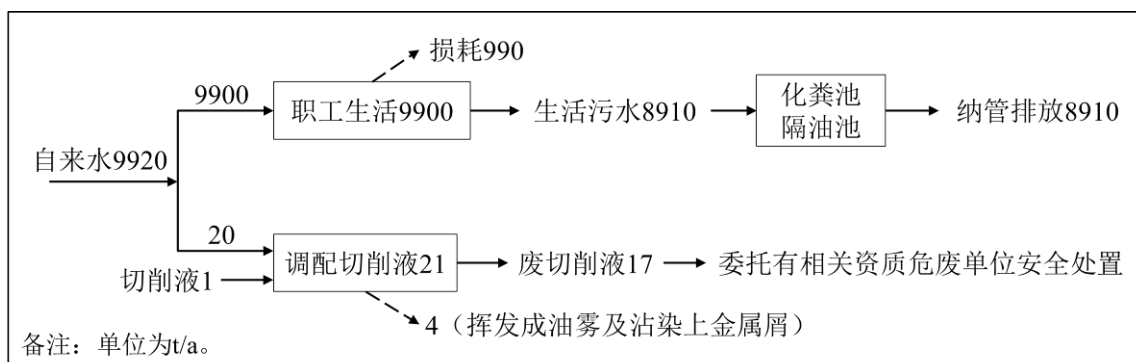


图 2-1 项目水平衡图

2.2 工艺流程和产排污环节

2.2.1 生产工艺流程图

本项目主要从事半导体晶圆自动化生产专用设备的生产，具体生产工艺及产污节点见图 2-2。

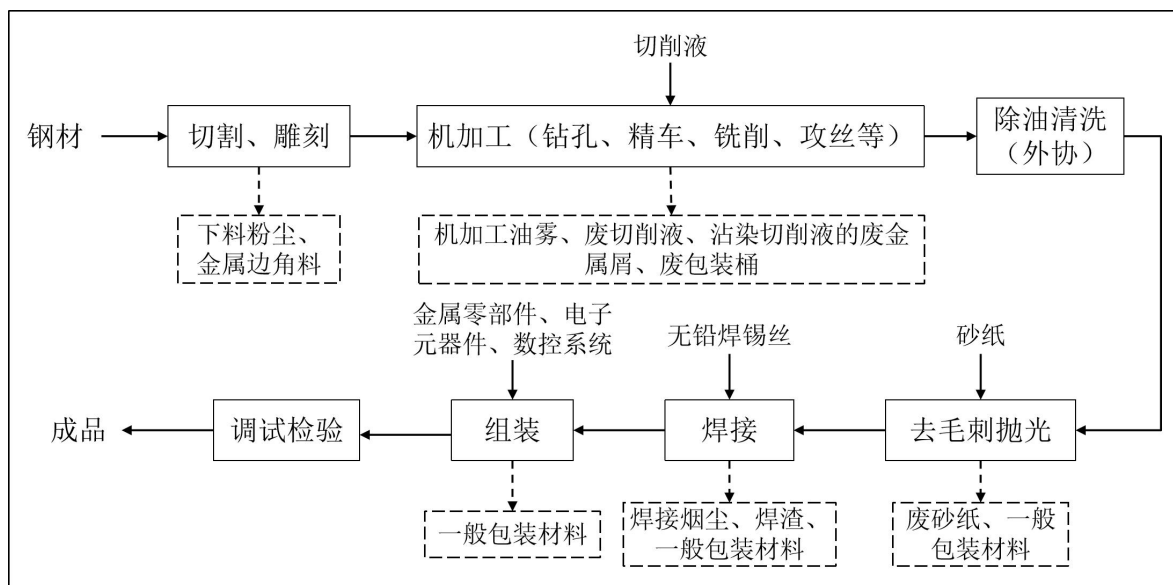


图 2-2 本项目生产工艺流程及产污节点图

2.2.2 主要生产工艺流程简要说明

切割、雕刻：本项目主要从事半导体晶圆自动化生产专用设备的生产，原料主要为外购钢材。生产时首先使用铰链式带锯床对钢材进行切割，加工成尺寸符合要求的钢材坯件，再使用雕刻机对钢材坯件进行激光雕刻，根据产品要求在金属材料表面分割出高精度结构、形状等。

机加工：经切割、雕刻的钢材再使用加工中心、普铣机床、普通车床、台式钻铣床进行机械加工（主要为钻孔、精车、铣削、攻丝等加工），加工成尺寸精密的金属组件，过程中喷淋切削液进行冷却润滑。

除油清洗（外协）、去毛刺抛光：钢材原料经机加工后，表面沾染少量切削液及油污，先委托外单位进行除油清洗，然后由人工使用砂纸对金属组件表面进行物理去毛刺、抛光，得到表面光滑的金属组件。

焊接、组装、调试检验：部分金属组件需先使用无铅焊锡丝进行焊接组装，再与外购的金属零部件、电子元器件以及数控系统进行组装，最终经调试、检验后即成为半导体晶圆自动化生产专用设备成品。

工艺流程和产排污环节

2.2.3 产排污环节分析

项目营运期主要污染因子见表 2-7。

表 2-7 项目营运期主要污染因子

类别	排放源	污染物	污染因子
废水	员工日常生活	生活污水	COD _{Cr} 、NH ₃ -N
废气	干法切割、干法雕刻	下料粉尘	颗粒物
	去毛刺抛光	去毛刺粉尘	颗粒物
	焊接	焊接烟尘	颗粒物
	湿法机加工	机加工油雾	非甲烷总烃
	员工日常生活	食堂油烟	油烟废气
噪声	生产设备运行	生产设备运行噪声	L _{Aeq}
副产物	干法切割、干法雕刻	金属边角料	钢材边角料
	湿法机加工	废切削液	切削液
	湿法机加工	沾染切削液的废金属屑	金属屑、微量切削液
	设备维护	废机油	机油
	原料使用	废包装桶	包装桶、微量切削液
	原料使用	含油包装桶	包装桶、微量机油
	原料使用	一般包装材料	塑料、泡沫、纸箱等
	焊接	焊渣	焊渣
	去毛刺抛光	废砂纸	砂纸
	废气处理	回收粉尘	金属颗粒
	废气处理	废布袋滤芯	废布袋、废滤芯
	设备维护	含油废手套抹布	油类物质、手套、抹布
	员工日常生活	生活垃圾	生活垃圾

2.3 与项目有关的原有环境污染问题

本项目为新建项目，因此无原有环境污染问题。

与项目有关的原有环境污染问题

三、区域环境质量现状、环境保护目标及评价标准

3.1 建设项目所在地区区域环境质量现状及主要环境问题

3.1.1 现状地表水环境质量现状

本项目附近主要水体为上海塘及其支流，根据《浙江省水功能区水环境功能区划方案》，本项目附近地表水目标水质为Ⅲ类。

为了解项目邻近水体地表水水质现状，本评价引用嘉兴市平湖生态环境监测站发布的《平湖市环境监测年鉴（2021 年度）》中相关内容，2021 年平湖市地表水总体水质良好，与上年（良好）相比无明显变化。全市所有 19 个监测断面中，Ⅲ类以上断面占 89.5%，Ⅳ类断面占 10.5%，无Ⅴ类、劣Ⅴ类断面，功能区达标率 89.5%；与上面相比，Ⅲ类以上断面占比下降 2.2 个百分点，功能区达标率下降 2.2 个百分点。13 个市控以上断面中，Ⅲ类以上断面占 92.3%，Ⅳ类断面占 7.7%，功能区达标率 92.3%；与上年相比，Ⅲ类以上断面占比上升 6.6 个百分点，功能区达标率上升 6.6 个百分点。

本项目附近主要水体为上海塘及其支流，周边最近距离的地表水常规监测断面为上海塘-青阳汇断面，具体监测断面监测结果见下表 3-1。

表 3-1 2021 年平湖市上海塘-青阳汇断面地表水水质监测结果表 单位：mg/L

监测指标	化学需氧量	氨氮	总磷	石油类	溶解氧	挥发性酚	硒
监测结果	14.0	0.23	0.157	0.01	6.1 (20.1℃)	0.0014	<0.0004
Ⅲ类标准	≤20	≤1.0	≤0.2	≤0.05	≥5	≤0.005	≤0.01
是否达标	达标	达标	达标	达标	达标	达标	达标
监测指标	五日生化需氧量	高锰酸盐指数	pH值 (无量纲)	硫化物	氰化物	氟化物	阴离子表面活性剂
监测结果	1.8	4.2	7	<0.005	<0.004	0.445	<0.05
Ⅲ类标准	≤4	≤6	6~9	≤0.2	≤0.2	≤1.0	≤0.2
是否达标	达标	达标	达标	达标	达标	达标	达标
监测指标	铅	锌	镉	砷	六价铬	汞	铜
监测结果	<0.002	<0.05	<0.0001	0.0021	<0.004	0.00002	0.002
Ⅲ类标准	≤0.05	≤1.0	≤0.005	≤0.05	≤0.05	≤0.0001	≤1.0
是否达标	达标	达标	达标	达标	达标	达标	达标

区域
环境
质量
现状

根据监测结果，2021年上海塘水质良好，青阳汇断面水质可达到《地表水环境质量标准》（GB3838-2002）中的III类标准，项目附近属于地表水环境质量达标区。

3.1.2 大气环境质量现状

根据浙江省环境空气质量功能区划，项目所在区域大气环境为二类功能区。

1、基本污染物

为了解项目所在区域环境空气的达标性，本评价引用嘉兴市平湖生态环境监测站发布的《平湖市环境监测年鉴（2021年度）》中相关内容，2021年平湖市空气质量AOI优良率为93.7%（优137天，占37.5%；良205天，占56.2%），比上年提高0.8个百分点，达到二级标准。轻度污染23天，占6.3%，未出现中度及以上污染天气。空气质量综合指数3.27，在全省县级城市中排名第41，首要污染物为O₃。

2021年平湖市空气质量监测结果及达标情况详见表3-2。

表 3-2 2021 年平湖市空气质量监测结果及达标情况统计一览表

污染物	年平均指标	现状浓度/ ($\mu\text{g}/\text{m}^3$)	标准值/ ($\mu\text{g}/\text{m}^3$)	占标率/%	达标情况
SO ₂	年平均质量浓度	8	60	13.3	达标
	百分位（98%）数日平均质量浓度	14	150	9.3	
NO ₂	年平均质量浓度	27	40	67.5	达标
	百分位（98%）日平均质量浓度	62	80	77.5	
PM ₁₀	年平均质量浓度	47	70	67.1	达标
	百分位（95%）日平均质量浓度	104	150	69.3	
PM _{2.5}	年平均质量浓度	21	35	60.0	达标
	百分位（95%）日平均质量浓度	48	75	64.0	
CO	百分位（95%）日平均质量浓度	1.1mg/m ³	4mg/m ³	27.5	达标
O ₃	百分位（90%）8h 平均质量浓度	146	160	91.3	达标

综上可知，2021年平湖市大气基本污染物SO₂、NO₂、PM_{2.5}、PM₁₀、CO和O₃平均质量浓度均低于《环境空气质量标准》（GB3095-2012）中的二级标准限值，因此本项目所在区域空气环境质量达标。

2、其他污染物

为了解项目所在地环境空气其他污染物的环境质量现状，非甲烷总烃本评价引用《张江长三角科技城（新埭镇）区域规划环境影响报告书》编制期间对周围环境空气非甲烷总烃进行的现状监测结果，颗粒物本评价引用嘉兴市杭环检测科技有限

公司对周边环境空气中颗粒物的检测数据（报告编号：嘉兴杭环检第 210301401 号）。监测点位基本信息见表 3-3（详细位置见附图 7），具体监测结果见表 3-4。

表 3-3 监测点位基本信息

监测点位	监测点坐标		监测因子	监测时段	相对本项目厂区方位	相对本项目厂界距离
	东经	北纬				
平湖市宏宇箱包股份有限公司南侧	121°04'58.21"	30°50'08.85"	TSP	2021 年 3 月 22 日-3 月 24 日，连续监测 3 天，监测日均值	西南侧	260
区域环评 A2 点（新埭镇柳河村）	121°05'10.13"	30°50'36.73"	非甲烷总烃	2020 年 10 月 12 日-10 月 18 日，连续监测 7 天，每天监测 4 次（02、08、14、20 时）	东北侧	540

表 3-4 其他污染物监测结果统计

项目	监测点位	浓度范围	超标率 (%)	标准值	最大污染指数	达标情况
TSP	平湖市宏宇箱包股份有限公司南侧	0.215-0.237mg/m ³ (日均值)	0	0.3mg/m ³ (24h 平均)	0.79	达标
非甲烷总烃	区域环评 A2 点（新埭镇柳河村）	0.74-1.65mg/m ³	0	2mg/m ³ (一次值)	0.83	达标

由监测结果可知，本项目周边环境空气 TSP 日均值能够满足《环境空气质量标准》（GB3095-2012）及 2018 年修改单中的二级标准，周边环境空气非甲烷总烃一次值能够满足《大气污染物综合排放标准详解》中关于非甲烷总烃环境质量的说明限值，区域环境空气质量较好。。

3.1.3 声环境质量现状

项目厂界外周边 50 米范围内无声环境保护目标，无需监测声环境质量现状。

3.1.4 生态环境质量现状

本项目选址于平湖市新埭镇创新路 139 号，属于工业园区范围内，根据现场调查，本项目所在区域处于人类活动频繁区，无原始植被生长和珍贵野生动物活动，区域生态系统敏感程度较低，项目的实施不会对生物栖息环境造成影响。

3.1.5 电磁辐射现状

本项目属于“C3562 半导体器件专用设备制造”，不涉及“新建或改建、扩建广播电台、差转台、电视塔台、卫星地球上行站、雷达等电磁辐射类项目”，故不会对电磁辐射现状造成不利影响。

3.1.6地下水、土壤环境

本项目厂区地面进行硬化处理，生产车间、原料仓库、油料仓库、危废仓库均进行防腐防渗处理，生产过程中不涉及重金属及持久性难降解有机污染物，不存在地下水及土壤污染途径。

3.2 主要环境保护目标：

3.2.1 大气环境保护目标

保护目标为厂界外 500 米范围内的自然保护区、风景名胜区、居住区、文化区和农村地区中人群较集中的区域等保护目标。根据调查，本项目选址厂界外 500 米范围内不涉及大气环境保护目标。

3.2.2 声环境保护目标

保护目标为项目厂界外 50 米范围内的声环境保护目标。根据调查，本项目选址厂界外 50 米范围内不涉及声环境保护目标。

3.2.3 地下水环境保护目标

保护目标为项目厂界外 500 米范围内的地下水集中式饮用水水源和热水、矿泉水、温泉等特殊地下水资源。根据调查，本项目选址厂界外 500 米范围内不涉及地下水环境保护目标。

3.2.4 生态环境保护目标

保护目标为涉及产业园区外建设项目新增用地的，新增用地范围内的生态环境保护目标。根据调查，本项目为产业园区内建设项目，且不新增用地，用地范围内不涉及生态环境保护目标。

3.2.5 主要环境保护目标

主要环境保护目标见表 3-5，主要敏感目标见附图 7。

环境
保护
目标

表 3-5 主要环境保护目标列表

环境要素	名称	坐标（经纬度）		保护对象	保护内容	环境功能区	相对厂址方位	相对厂界最近距离 m
		东经	北纬					
大气环境	厂界外 500 米范围内不涉及大气环境保护目标				GB3095-2012《环境空气质量标准》中二级标准	大气环境功能二类功能区	/	/
声环境	厂界外 50 米范围内不涉及声环境保护目标							
地下水环境	厂界外 500 米范围内不涉及地下水环境保护目标							
生态环境	用地范围内不涉及生态环境保护目标							

3.3 污染物排放标准

3.3.1 废水

本项目生产过程产生的废切削液委托有相关资质的危废单位进行安全处置，不外排，则本项目运营期无生产废水排放，排放废水仅为生活污水。生活污水经化粪池、隔油池预处理后纳入区域污水管网，纳管标准执行 GB8978-1996《污水综合排放标准》表 4 中的三级标准，NH₃-N、总磷执行 DB33/887-2013《工业企业废水氮、磷污染物间接排放限值》中其它企业水污染物间接排放限值相关要求，最终送嘉兴市联合污水处理有限责任公司集中处理达到 GB18918-2002《城镇污水处理厂污染物排放标准》表 1 中一级 A 标准后排放杭州湾，具体见表 3-6。

表 3-6 水污染物入网及排放标准 单位：mg/L

指标	《城镇污水处理厂污染物排放标准》表 1 中一级 A 标准	《污水综合排放标准》表 4 中三级标准
pH (无量纲)	6~9	6~9
SS (mg/L)	10	400
COD _{Cr} (mg/L)	50	500
NH ₃ -N (mg/L)	5 (8) **	35*
BOD ₅ (mg/L)	10	300
总磷 (mg/L)	0.5	8*
动植物油 (mg/L)	1	100
石油类 (mg/L)	1	20

注：*氨氮、总磷入网值执行 DB33/887-2013《工业企业废水氮、磷污染物间接排放限值》（浙江省人民政府 2013 年 3 月 19 日发布，2013 年 4 月 19 日实施）。
**括号外数值为水温>12℃时的控制指标，括号内数值为水温≤12℃时的控制指标。

污染物排放控制标准

3.3.2 废气

本项目生产过程中产生的废气主要为干法切割、雕刻工序产生的下料粉尘，去毛刺抛光工序产生的去毛刺粉尘，焊接工序产生的焊接烟尘（主要污染物为颗粒物），湿法机加工工序产生的机加工油雾废气（主要污染物以非甲烷总烃计），以及职工食堂油烟废气。

颗粒物、非甲烷总烃排放执行《大气污染物综合排放标准》（GB16297-1996）表 2 中的二级标准及相关污染物无组织排放监控浓度限值，具体见表 3-7。

表 3-7 《大气污染物综合排放标准》(GB16297-1996)

污染物项目	最高允许排放浓度	最高允许排放速率		无组织排放监控浓度限值	
		排气筒高度	二级		
颗粒物	120mg/m ³	15m	3.5kg/h	周界外浓度最高点	1.0mg/m ³
锡及其化合物	8.5mg/m ³	15m	0.31kg/h		0.24mg/m ³
非甲烷总烃	120mg/m ³	15m	10kg/h		4.0mg/m ³

厂区内挥发性有机物 (VOCs) 无组织排放监控点处浓度值执行《挥发性有机物无组织排放控制标准》(GB37822-2019) 附录 A 中特别排放限值, 具体见表 3-8。

表 3-8 《挥发性有机物无组织排放控制标准》(GB37822-2019) 特别排放限值

污染物	特别排放限值	限值含义	无组织排放监控位置
非甲烷总烃 (NMHC)	6mg/m ³	监控点处 1h 平均浓度值	在厂房外设置监控点
	20mg/m ³	监控点处任意一次浓度限值	

本项目预计劳动定员 220 人, 实行两班制生产 (分别为 8:00-16:00、16:00-24:00), 企业设置有员工食堂, 食堂排气罩灶面投影面积合计约 5.4m², 折算基准灶头数为 5 个。食堂油烟废气排放参照执行 GB18483-2001 《饮食业油烟排放标准 (试行)》中的“中型”规模标准 (油烟最高允许排放浓度 2.0mg/m³, 净化设施最低去除效率 75%), 具体见表 3-9。

表 3-9 《饮食业油烟排放标准 (试行)》(GB18483-2001)

规模	小型	中型	大型
基准灶头数 (个)	≥1, <3	≥3, <6	≥6
对应灶头总功率 (10 ⁸ J/h)	1.67, <5.00	≥5.00, <10	≥10
对应排气罩灶面总投影面积 (m ²)	≥1.1, <3.3	≥3.3, <6.6	≥6.6
最高允许排放浓度 (mg/m ³)	2.0		
净化设施最低去除效率 (%)	60	75	85

3.3.3 噪声

本项目选址于平湖市新埭镇创新路 139 号, 属于张江长三角科技城一期启动区中的先进制造板块内, 营运期四周厂界噪声执行 GB12348-2008 《工业企业厂界环境噪声排放标准》中的 3 类区标准, 具体见表 3-9。

表 3-9 《工业企业厂界环境噪声排放标准》(GB12348-2008)

功能区类别	昼间 dB (A)	夜间 dB (A)
3 类区	65	55

	<p>3.3.4 固废</p> <p>企业工业固体废物采用包装工具（罐、桶、包装袋等）并设置库房进行贮存，一般固废污染控制不适用 GB18599-2020《一般工业固体废物贮存和填埋污染控制标准》，因此要求其贮存过程应满足相应防渗漏、防雨淋、防扬尘等环境保护要求，以及《中华人民共和国固体废物污染环境防治法》（2020 年修订）中的相关规定。危险废物还需执行《危险废物贮存污染控制标准》（GB18597-2001）及其修改单（2013 年第 36 号）中的相关规定。</p>
<p>总量 控制 指标</p>	<p>3.4 总量控制</p> <p>3.4.1 总量目标确定</p> <p>据《平湖市人民政府办公室关于印发<平湖市主要污染物总量控制和排污权交易办法>的通知》（平政办发[2019]105 号），平湖市主要针对化学需氧量（COD_{Cr}）、氨氮（NH₃-N）、二氧化硫（SO₂）、氮氧化物（NO_x）、烟粉尘、挥发性有机物（VOCs）和重金属（含铅、汞、铬、镉、砷）等重点污染物共 7 种 11 项实行排放总量控制计划管理。</p> <p>根据工程分析，本项目纳入总量控制要求的主要污染物为 COD_{Cr}、NH₃-N、烟粉尘、挥发性有机物。</p> <p>3.4.2 总量控制建议值</p> <p>根据工程分析，本项目排放的废水仅为职工生活污水，污水排放量为 8910t/a，主要水污染物排放量分别为 COD_{Cr} 0.446t/a、NH₃-N 0.045t/a。废气污染物烟粉尘排放量为 0.224t/a，挥发性有机物排放量为 0.006t/a。</p> <p>因此本项目污染物总量控制指标建议值为 COD_{Cr} 0.446t/a、NH₃-N 0.045t/a、烟粉尘 0.224t/a、挥发性有机物 0.006t/a。</p> <p>根据《平湖市人民政府办公室关于印发<平湖市主要污染物总量控制和排污权交易办法>的通知》（平政发[2019]105 号）规定：仅排放职工生活污水、或其排放的职工生活污水和生产废水独立收集、分开计量的，职工生活污水新增的化学需氧量、氨氮排污指标可不纳入总量平衡范围。另根据平湖市人民政府办公室《关于进一步明确我市主要污染物总量平衡比例的通知》中相关要求，新增颗粒物排放量与</p>

削减替代量的比例不低于 1:2。另根据《嘉兴市生态环境局护航经济稳进提质助力企业纾困解难若干措施》文件规定（该文件自 2022 年 6 月 2 日发布并施行，有效期至 2022 年 12 月 31 日），挥发性有机物排放总量控制指标按所需替代总量指标的 1:1 进行削减替代。

根据上述总量控制要求，本项目废气污染物烟粉尘区域平衡量为 0.448t/a，挥发性有机物区域平衡量为 0.006t/a，在平湖市范围内调剂解决。本项目烟粉尘、VOCs 替代指标来源于浙江省工业环保设计研究院有限公司 2021 年 9 月编制的《平湖市新埭镇洁具行业整治专项活动整治企业主要废气污染物总量核算报告》，核算所得的平湖市新埭镇维欧洁具厂等在内的 60 家洁具企业 VOCs 指标、烟粉尘指标。

本项目实施后，企业具体总量控制情况见表 3-10。

表 3-10 总量控制指标 单位：t/a

污染物名称	本项目		区域调剂比例	区域调剂	区域调剂来源
	排放量	总量控制指标			
废水量	8910	8910	/	/	/
COD _{Cr}	0.446	0.446	/	/	/
NH ₃ -N	0.045	0.045	/	/	/
烟粉尘	0.224	0.224	1:2	0.448	平湖市新埭镇维欧洁具厂等在内的 60 家洁具企业烟粉尘指标
挥发性有机物	0.006	0.006	1:1	0.006	平湖市新埭镇维欧洁具厂等在内的 60 家洁具企业 VOCs 指标

四、主要环境影响和保护措施

施工 期环 境保 护措 施	<p>4.1 施工期环境保护措施</p> <p>本项目租用其他工业企业工业厂房，不涉及土建施工，施工期仅进行简单的设备安装，对环境影响较小，因此施工期主要污染因子为设备安装时产生的噪声，经厂区厂房隔声后对周围环境影响不大，且影响多为短暂性瞬时噪声，随着施工期的结束，影响也会随之消失。要求企业选用低噪声的施工机械，加强施工机械维修、管理，合理安排施工作业时间，做好周围敏感点噪声防治工作，施工现场设置临时隔声屏障，以降低对周边声环境的影响。</p>
---------------------------	-----------------------------------------------------------------------------------------------------------------------------------------------------------------------------------------------------------------------------------------

运营 期环 境影 响和 保护 措施	4.2 运营期环境影响分析和保护措施					
	4.2.1 本项目“三废”汇总					
	在采取相应措施后，本项目污染物产生及排放量汇总见表 4-1。					
	表 4-1 项目“三废”汇总情况 单位：t/a					
	名称	污染物		产生量	削减量	排放量
	废水	生活污水	废水量	8910	0	8910
			COD _{Cr}	2.851	2.405	0.446
			NH ₃ -N	0.312	0.267	0.045
	废气	下料粉尘	颗粒物	1.550	1.379	0.171
		去毛刺粉尘	颗粒物	0.465	0.414	0.051
		焊接烟尘	颗粒物	0.005	0.003	0.002
		机加工油雾	非甲烷总烃	0.006	0	0.006
		食堂油烟	油烟废气	0.059	0.044	0.015
	固废	金属边角料		27.95	27.95	0
		废切削液		17.0	17.0	0
沾染切削液的废金属屑		12.0	12.0	0		
废机油		1.0	1.0	0		
废包装桶		0.1	0.1	0		
含油包装桶		0.1	0.1	0		
一般包装材料		5.0	5.0	0		
焊渣		0.05	0.05	0		
废砂纸		0.05	0.05	0		
回收粉尘		1.796	1.796	0		
废布袋滤芯		0.025	0.025	0		
含油废手套抹布		0.3	0.3	0		
生活垃圾		66.0	66.0	0		
噪声	设备运行 L _{Aeq}		生产车间内噪声声压级在 70~90dB (A) 左右			

4.2.2 污染物源强核算汇总

根据《污染源源强核算技术指南准则》(HJ884-2018)要求,本环评对本项目运营阶段产生的废水、废气、噪声、固废产排情况进行源强核算,具体见表 4-2~表 4-6。

4.2.2.1 废水污染源汇总

表 4-2 工序/生产线产生废水污染源源强核算结果及相关参数一览表

工序/ 生产线	装置 (数量)	污染 源	污染物	污染物产生			治理措施		污染物排放			排放 时间 (h)		
				核算 方法	废水产 生量 (m ³ /h)	产生浓度 (mg/L)	产生量 (kg/h)	工艺	效率 %	核算 方法	废水纳 管量 (m ³ /h)		纳管浓度 (mg/L)	纳管量 (kg/h)
日常 生活	/	生活 污水	COD _{Cr}	/	1.856	320	0.594	化粪 池、隔 油池	/	/	1.856	320	0.594	4800
			氨氮			35	0.065		/			35	0.065	

注:对于新(改、扩)建工程污染源源强核算,应为最大值。

表 4-3 综合污水处理厂废水污染源源强核算结果及相关参数一览表

工序/ 生产线	污染物	纳管情况			治理措施		污染物排放			排放 时间 (h)	
		废水纳管量 (m ³ /h)	纳管浓度 (mg/L)	纳管量 (kg/h)	工艺	效率 %	核算 方法	废水排放量 (m ³ /h)	排放浓度 (mg/L)		排放量 (kg/h)
嘉兴市联合污水处 理有限责任公司	COD _{Cr}	1.856	320	0.594	沉淀+生化 等处理工艺	84	/	1.856	50	0.093	4800
	氨氮		35	0.065		86			5	0.009	

注:对于新(改、扩)建工程污染源源强核算,应为最大值。

4.2.2.2 废气污染源汇总

表 4-4 废气污染源源强核算结果及相关参数一览表

工序/生产线	装置	污染源	污染物	污染物产生			治理措施		污染物排放					排放时间(h)	
				核算方法	废气产生量(m ³ /h)	产生量(kg/h)	浓度(mg/m ³)	工艺	效率%	核算方法	废气排放量(m ³ /h)	排放量(kg/h)	排放浓度(mg/m ³)		排放量(t/a)
干法切割、去毛刺抛光(4#厂房)	铰链式带锯床、焊接机	有组织	颗粒物	产污系数法	8000	0.252	31.5	布袋除尘	95	排污系数法	8000	0.013	1.6	0.061	4800
		无组织	颗粒物	产污系数法	/	0.168	/	车间沉降	80	排污系数法	/	0.034	/	0.161	4800
焊接(2#厂房)	焊接机	无组织	颗粒物	产污系数法	/	0.001	/	滤芯除尘后无组织排放	60	排污系数法	/	0.0004	/	0.002	4800
机加工(4#厂房)	数控机床、普铣机床、普通车床、台式钻铣床、加工中心	无组织	非甲烷总烃	产污系数法	/	0.001	/	/	/	/	/	0.001	/	0.006	4800

注：对于新（改、扩）建工程污染源源强核算，应为最大值。

4.2.2.3 噪声污染源汇总

表 4-5 噪声污染源源强核算结果及相关参数一览表

工序/生产线	噪声源	声源类型	噪声源强		降噪措施		噪声排放值		排放时间 (h)
			核算方法	噪声值 dB(A)	工艺	降噪效果	核算方法	噪声值 dB(A)	
生产车间	数控机床	频发	类比法	85~90	设备减振降噪, 加强维护管理, 车间合理布局等	5dB (A)	类比法	80~85	4800
	雕刻机	频发	类比法	85~90			类比法	80~85	4800
	加工中心	频发	类比法	85~90			类比法	80~85	4800
	普铣机床	频发	类比法	85~90			类比法	80~85	4800
	普通车床	频发	类比法	85~90			类比法	80~85	4800
	铰链式带锯床	频发	类比法	85~90			类比法	80~85	4800
	台式钻铣床	频发	类比法	85~90			类比法	80~85	4800
	焊接机	频发	类比法	80~85			类比法	75~80	4800
	轮廓测量仪器	偶发	类比法	70~75			类比法	65~70	2400
	全自动无人物料搬运实验室设备	偶发	类比法	75~80			类比法	70~75	2400
	晶圆搬运机器人实验设备	偶发	类比法	75~80			类比法	70~75	2400
	空压机	频发	类比法	85~90			类比法	80~85	4800
	变压器	频发	类比法	80~90			类比法	75~85	4800
废气处理	废气处理设备	频发	类比法	80~90	设备减振降噪, 风机隔声罩	15dB (A)	类比法	65~75	4800

注：(1) 其他声源主要是指撞击噪声等；(2) 声源表达量：A 声功率级(L_{Aw})，或中心频率为 63~8000Hz8 个倍频带的声功率级(L_w)；距离声源 r 处的 A 声级[L_{A(r)}]或中心频率为 63~8000Hz8 个倍频带的声压级[L_{p(r)}]。

4.2.2.4 固废污染源汇总

表 4-6 固体废物污染源源强核算结果及相关参数一览表

工序/生产线	装置	固废名称	固废属性	产生情况		处理措施		最终去向
				核算方法	产生量 (t/a)	工艺	处置量 (t/a)	
干法切割、干法雕刻	铰链式带锯床、雕刻机	金属边角料	一般固废	产污系数法	27.95	收集后外售综合利用	27.95	综合利用
原料使用	/	一般包装材料	一般固废	类比法	5.0		5.0	
焊接	焊接机	焊渣	一般固废	类比法	0.05		0.05	
去毛刺抛光	/	废砂纸	一般固废	类比法	0.05		0.05	
废气处理	废气处理设备	回收粉尘	一般固废	物料衡算法	1.796		1.796	
废气处理	废气处理设备	废布袋滤芯	一般固废	物料衡算法	0.025		0.025	
湿法机加工	数控机床	废切削液	危险废物	物料衡算法	17.0	委托有资质危废单位进行安全处置	17.0	危废处置公司 无害化处置
湿法机加工	加工中心、普铣机床、普通车床、台式钻铣床	沾染切削液的废金属屑	危险废物	类比法	12.0		12.0	
设备维护		废机油	危险废物	物料衡算法	1.0		1.0	
原料使用	/	废包装桶	危险废物	产污系数法	0.1		0.1	
原料使用	/	含油包装桶	危险废物	产污系数法	0.1		0.1	
设备维护	/	含油废手套抹布	危险废物	类比法	0.3		0.3	
员工日常生活	员工日常生活	生活垃圾	一般固废	产污系数法	66.0	环卫清运	66.0	焚烧

运营
期环
境影
响和
保护
措施

4.2.3 营运期环境影响分析和保护措施

4.2.3.1 废水

根据 2.2 章节工艺流程和产排污环节分析，本项目生产过程中切削液原料与水按“1:20”进行调配（本项目切削液原料年用量为 1.0t/a，自来水用量为 20t/a），调配成的切削液用于湿式机加工过程冷却润滑，过程中少量切削液会产生油雾废气，还有少量切削液会沾染上废金属屑形成沾染切削液的废金属屑，废切削液产生量约为 17t/a，委托有相关资质的危废单位进行安全处置，不外排；其他用水全部用于职工生活，则本项目实施后无生产废水排放，排放的废水仅为职工生活污水。

1、污染源强分析

(1) 生活污水

生活污水主要源于职工日常生活，本项目员工为 220 人，企业设置有食堂、宿舍，年生产天数为 300 天，生活用水量按 150L/(人·d)计，则用水量为 33.0t/d（9900t/a），生活污水产生量按用水量的 90%计，则生活污水量为 29.7t/d（8910t/a）。生活污水中主要污染物浓度为 COD_{Cr} 320mg/L、NH₃-N 35mg/L，则生活污水中 COD_{Cr} 和 NH₃-N 污染物产生量分别为 2.851t/a、0.312t/a。

生活污水经化粪池、隔油池预处理后纳入市政污水管网，最终由嘉兴市联合污水处理有限责任公司集中处理达标后排放杭州湾。

生活污水产生、排放量如表 4-7 所示。

表 4-7 项目废水产生、排放量

污染物		污染物产生量 (t/a)	污染物排放量			
			纳管		排入环境	
			浓度 (mg/L)	排放量 (t/a)	浓度 (mg/L)	排放量 (t/a)
生活 污水	废水量	8910	/	8910	/	8910
	COD _{Cr}	2.851	320	2.851	50	0.446
	NH ₃ -N	0.312	35	0.312	5	0.045

2、废水防治措施

本项目仅排放职工生活污水，日常营运过程中产生的生活污水经化粪池、隔油池预处理达到《污水综合排放标准》（GB8978-1996）表 4 中的三级标准及《工业企业废水氮、磷污染物间接排放限值》（DB33/887-2013）中其它企业水污染物间接排放限值后纳入市政污水管网，最终由嘉兴市联合污水处理有限责任公司集中处理达到《城镇污水处

理厂污染物排放标准》（GB18918-2002）表 1 中一级 A 标准后排放杭州湾。

3、废水污染物信息

建设项目废水污染物排放信息见表 4-8~表 4-11。

表 4-8 废水类别、污染物及污染治理设施信息表

序号	废水类别	污染物种类	排放去向	排放规律	污染治理设施			排放口编号	排放口设置是否符合要求	排放口类型
					污染治理设施编号	污染治理设施名称	污染治理设施工艺			
1	生活污水	COD _{Cr} NH ₃ -N 等	嘉兴市联合污水处理有限责任公司	间断排放，排放期间流量不稳定且无规律，不属于冲击型排放	TW001	化粪池、隔油池	/	DW001	是	企业总排口

表 4-9 废水间接排放口基本情况表

序号	排放口编号	排放口地理坐标		废水排放量 (万 t/a)	排放去向	排放规律	间歇排放时段	受纳污水处理厂信息		
		经度	纬度					名称	污染物种类	国家或地方污染物排放标准浓度限值 (mg/L)
1	DW001	121.08 2708°	30.83 9299°	0.8910	嘉兴市联合污水处理有限责任公司	间断排放，排放期间流量不稳定且无规律，不属于冲击型排放	8:00- 24:00	嘉兴市联合污水处理有限责任公司	COD _{Cr}	50
									NH ₃ -N	5

表 4-10 废水污染物排放执行标准表

序号	排放口编号	污染物种类	国家或地方污染物排放标准及其他按规定商定的排放协议 (mg/L)	
1	DW001	COD _{Cr}	GB8978-1996《污水综合排放标准》表 4 中三级标准	
		NH ₃ -N	DB33/887-2013《工业企业废水氮、磷污染物间接排放限值》	
			500	35

表 4-11 废水污染物排放信息表（新建项目）

序号	排放口编号	污染物种类	排放浓度/ (mg/L)	日排放量/ (t/d)	全厂年排放量/ (t/a)
1	DW001	COD _{Cr}	320	0.0095	2.851
		NH ₃ -N	35	0.00104	0.312
全厂排放口合计		COD _{Cr}			2.851
		NH ₃ -N			0.312

4、依托污水处理设施的环境可行性分析

本项目废水经预处理后纳管排放，入网水量为 29.7t/d（8910t/a），最终由嘉兴市联合污水处理有限责任公司集中处理后排放杭州湾。嘉兴市联合污水处理有限责任公司主

要负责嘉兴市跨区域联建污水系统，位于嘉兴市海盐县经济开发区西塘桥街道郑家埭，包括污水输送系统、联合污水处理工程和排放系统。嘉兴市联合污水处理工程设计处理规模为 60 万 m³/d，嘉兴市联合污水处理工程目前尚有一定处理余量，能够接纳本项目产生的废水。2015 年嘉兴市联合污水处理工程实施提标改造项目后，污水厂一期工程现有设施进行缩量提标改造，一期工程现有的 4 座氧化沟保留 2 座，氧化沟的处理水量缩量至 4 万 m³/d；拆除另外的 2 座氧化沟，新建 1 座 15 万 m³/d 的 A/A/O 生反池；分流 11 万 m³/d 的污水至新建的 MBR 处理设施。另外，增加后续深度处理和消毒氧化设施。污水厂二期工程主要在现有流程基础上增加后续深度处理和消毒氧化设施。改造后污水厂设计进水水质为 GB8978-1996《污水综合排放标准》表 4 中的三级标准，设计出水水质达到 GB18918-2002《城镇污水处理厂污染物排放标准》表 1 中一级 A 标准，尾水最终排放杭州湾。

嘉兴市联合污水处理有限责任公司目前一期、二期污水处理工艺流程见下图。

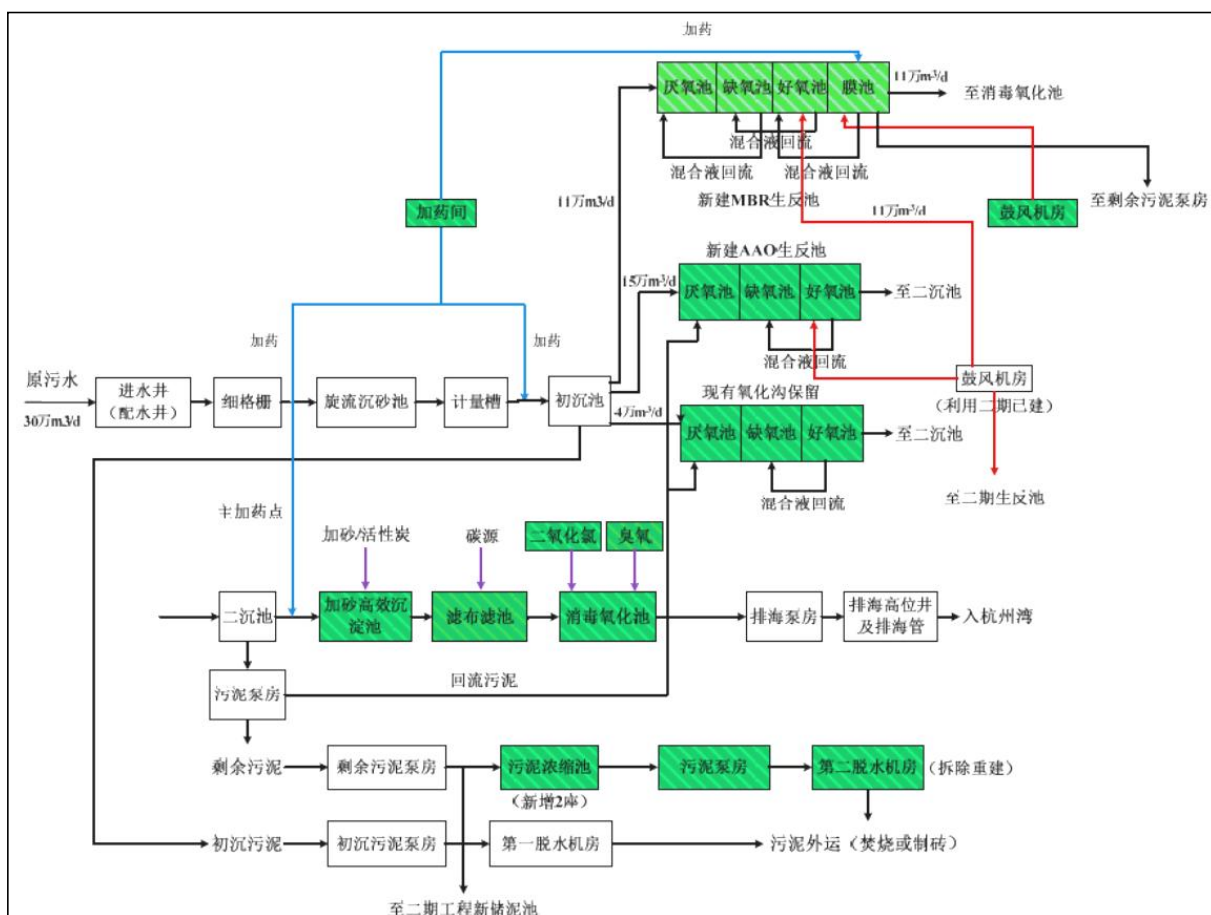


图 4-1 提标后污水处理一期工艺流程图

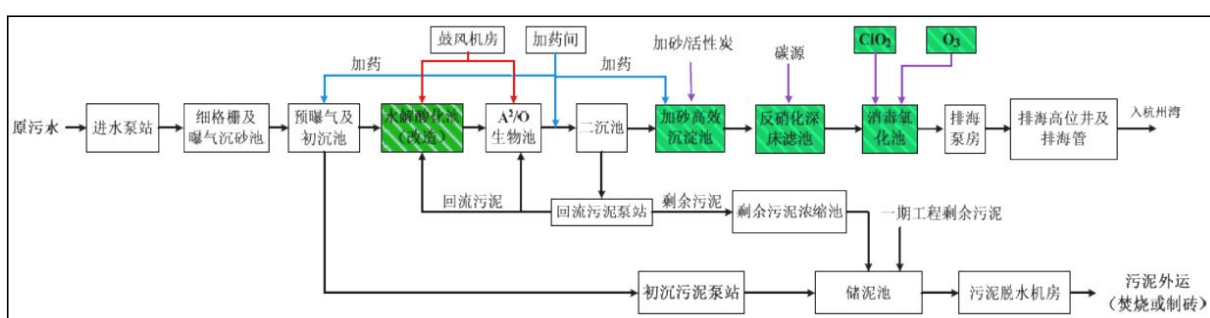


图 4-2 提标后污水处理二期工程工艺流程图

根据浙江省重点排污单位监督性监测信息公开平台发布的嘉兴市联合污水处理有限责任公司出水口监督性监测数据，嘉兴市联合污水处理有限责任公司出水水质稳定，尾水排放符合《城镇污水处理厂污染物排放标准》（GB18918-2002）表 1 中一级 A 标准要求，具体见表 4-12。

表 4-12 嘉兴市联合污水处理有限责任公司总排口水质监测数据

检测项目 样品日期	pH	BOD ₅	COD _{Cr}	动植物油	氨氮	总氮	悬浮物	TP
出水口								
2021.7.28	7.46	7.3	38	<0.06	0.041	11.5	8	0.10
2021.11.10	7.45	6	37	<0.06	0.140	6.29	8	0.13
2022.2.16	6.96	3.8	28	<0.06	0.258	10.3	8	0.08
2022.5.24	7.3	4.6	24	<0.06	0.297	12.4	8	0.08
一级 A 标准限值	6~9	10	50	1	5	15	10	0.5
出厂水质评价结果	达标	达标	达标	达标	达标	达标	达标	达标

注：单位除 pH（无量纲）外，其余均为 mg/L。

根据现场勘查，选址地目前管网已铺通，项目废水具备纳管条件。本项目外排废水仅为生活污水，主要污染物包括 COD_{Cr}、NH₃-N 等，经化粪池、隔油池预处理达到《污水综合排放标准》（GB8978-1996）表 4 中的三级标准及《工业企业废水氮、磷污染物间接排放限值》（DB33/887-2013）其它企业水污染物间接排放限值后纳入市政污水管网，满足嘉兴市联合污水处理有限责任公司设计进水水质要求。因此，本项目废水接管不会对污水处理厂负荷及正常运行产生不利影响。污水最终由嘉兴市联合污水处理有限责任公司集中处理达到《城镇污水处理厂污染物排放标准》（GB18918-2002）表 1 中一级 A 标准后排放杭州湾，不直接排放周边河道，对该区域地表水体影响不大。

5、废水污染源监测计划

根据《排污单位自行监测技术指南 总则》（HJ819-2017），废水污染源外排口监测

点位设置在车间或生产设施废水排放口。本项目实施后仅排放生活污水，不排放生产废水，无需设置车间或生产设施废水排放口。生活污水经化粪池、隔油池预处理达标后纳入区域污水管网，最终由嘉兴市联合污水处理有限责任公司集中处理达标后排放杭州湾，因此本项目无需对水污染源开展自行监测。

4.2.3.2 废气

根据 2.2 章节工艺流程和产排污环节分析，本项目营运期间产生的废气污染物主要为干法切割、雕刻工序产生的下料粉尘，去毛刺抛光工序产生的去毛刺粉尘，焊接工序产生的焊接烟尘，湿法机加工工序产生的机加工油雾废气，以及职工食堂油烟废气。

(1) 下料粉尘

本项目使用铰链式带锯床对钢材进行切割，经切割后的钢材还需使用雕刻机进行激光雕刻。

锯床切割过程中会有粉尘产生，其源强计算参考《排放源统计调查产排污核算方法和系数手册》中机械行业系数手册，下料工序使用锯床设备进行切割加工的颗粒物产污系数为 5.30kg/t-原料。本项目钢材原料年用量为 250t/a，则切割工序金属粉尘产生量为 1.325t/a。

此外激光雕刻过程中也会有粉尘污染物产生，激光雕刻是利用高功率密度的激光束照射工件，材料被照射的部位迅速熔化，部分汽化成蒸气消失，部分作为喷出物从切缝底部被辅助气体吹走，与空气中的细小颗粒结合，形成粉尘；当入射的激光束功率密度超过某一值后，照射处的材料开始蒸发，形成孔洞，而光束周围的材料则被熔化。然后与光束同轴的辅助气流把周围的熔融材料带走形成烟尘，照射处因此断开从而实现金属组件雕刻、分割成所需尺寸、规格。

激光雕刻过程中颗粒物产生源强参考《机加工行业环境影响评价中常见的污染源强估算及污染治理》（湖北大学学报第 32 卷第 3 期许海萍等）中切割粉尘产生系数为金属原料加工量的 1‰。根据建设单位提供的资料，本项目钢材原料用量为 250t/a，经切割加工后损耗率约为 10%，则需进行雕刻加工的钢材组件量为 225t/a，则雕刻工序金属粉尘产生量约为 0.225t/a。

综上，本项目切割、雕刻工序下料粉尘合计产生量为 1.550t/a。

要求企业在铰链式带锯床、雕刻机设备废气产生工段旁设置侧向吸风罩对下料粉尘

进行收集，金属粉尘相对重量较大，经估算收集效率约为 60%，收集的粉尘输送至“布袋除尘”装置净化处理后通过 15m 高排气筒（DA001）高空排放，布袋除尘器除尘效率不小于 95%。未收集到的粉尘大部分在车间内自然沉降，由企业定期清扫收集，仅少量约 20%以无组织形式溢散到车间外。

本项目共购置铰链式带锯床 1 台、雕刻机 4 台，根据建设单位提供的设备资料，单台设备设置的侧向吸风罩开口面积为 0.32m²，开口面控制风速选取 1.0m/s，单台设备吸风罩所需风量为 1152m³/h，则 5 台切割、雕刻设备设置的侧向吸风罩合计风量应不小于 5760m³/h；此外 2#厂房设置有 1 个抛光去毛刺工段，废气产生工段旁设置侧向吸风罩收集去毛刺粉尘，吸风罩开口面积为 0.4m²，开口面控制风速选取 1.0 米/秒，吸风罩所需风量应不小于 1440m³/h。去毛刺粉尘与下料粉尘一同收集后进行处理，配套风机排风量选取 8000m³/h，满足集气风量要求。

切割、雕刻工序年工作时间为 4800h，则本项目下料粉尘排放量为 0.171t/a，其中有组织排放量为 0.047t/a（0.010kg/h），无组织排放量为 0.124t/a（0.026kg/h）。

表 4-13 本项目下料粉尘产生、排放情况

污染物项目	产生量 (t/a)	削减量 (t/a)	排放情况				
			有组织排放			无组织 排放 (t/a)	合计排 放量 (t/a)
			排放量 (t/a)	排放速率 (kg/h)	排放浓度 (mg/m ³)		
颗粒物	1.550	1.379	0.047	0.010	/	0.124	0.171

（2）去毛刺粉尘

本项目钢材原料经机加工后，需使用砂纸对金属组件表面进行物理去毛刺、抛光，过程会产生粉尘污染物。粉尘产生源强计算参考《排放源统计调查产排污核算方法和系数手册》（生态环境部公告 2021 年第 24 号）中机械行业系数手册，抛丸、喷砂、打磨、滚筒加工工艺颗粒物产污系数 2.19kg/t-原料。

根据企业提供的资料，本项目钢材原料年用量为 250t/a，切割、雕刻、机加工工序造成的损耗率约为 15%，则金属组件需进行去毛刺、抛光加工的材料量约为 212.5t/a，去毛刺抛光工序粉尘产生量约为 0.465t/a。

要求企业在去毛刺抛光工段废气产生工段旁设置侧向吸风罩对粉尘进行收集，金属粉尘相对比重较大，经估算收集效率约为 60%，去毛刺粉尘与下料粉尘一同收集输送至“布袋除尘”装置净化处理后，通过 15m 高排气筒（DA001）高空排放，布袋除尘

器除尘效率不小于 95%。未收集到的粉尘大部分在车间内自然沉降，由企业定期清扫收集，仅少量约 20%以无组织形式溢散到车间外。

本项目下料粉尘、去毛刺粉尘配套风机排风量选取 8000m³/h，去毛刺抛光工序年工作时间为 4800h，则本项目去毛刺粉尘排放量为 0.051t/a，其中有组织排放量为 0.014t/a（0.003kg/h），无组织排放量为 0.037t/a（0.008kg/h）。

表 4-14 本项目去毛刺粉尘产生、排放情况

污染物项目	产生量 (t/a)	削减量 (t/a)	排放情况				
			有组织排放			无组织 排放 (t/a)	合计排 放量 (t/a)
			排放量 (t/a)	排放速率 (kg/h)	排放浓度 (mg/m ³)		
颗粒物	0.465	0.414	0.014	0.003	/	0.037	0.051

表 4-15 切割粉尘、去毛刺粉尘排放情况汇总

工序	污染源	有组织排放					无组织排放		合计排 放量 (t/a)
		排气筒 编号	废气排 放量 (m ³ /h)	排放速率 (kg/h)	排放浓度 (mg/m ³)	排放量 (t/a)	排放速率 (kg/h)	排放量 (t/a)	
切割、雕刻、去毛刺抛光	颗粒物	DA001	8000	0.013	1.6	0.061	0.034	0.161	0.222

(3) 焊接烟尘

本项目部分金属组件需使用无铅焊锡丝（焊接过程中不存在铅污染问题）进行焊接，另经查阅相关资料，锡的熔点为 231.9℃，沸点为 2260℃，本项目焊接工序焊接温度约为 235-255℃，在焊接过程中锡及其化合物产生量极少，本评价不进行定量分析。

焊接颗粒物产生源强参考《排放源统计调查产排污核算方法和系数手册》（生态环境部公告 2021 年第 24 号）中机械加工行业系数手册，焊接工段采用实芯焊丝原料的二氧化碳焊工艺颗粒物产污系数为 9.19kg/t-原料。本项目焊锡（无铅锡条、无铅锡丝）原料合计用量为 0.5t/a，则箱体组件焊接过程中颗粒物产生量为 0.005t/a。

要求企业在焊接工段旁设置移动式焊接烟尘净化器，焊接烟尘经收集后采用移动式焊接烟尘净化器（滤芯除尘装置）净化处理，尾气在车间内以无组织形式排放。废气收集效率约为 70%，滤芯除尘装置除尘效率约为 90%，则本项目焊接烟尘排放量为 0.002t/a，均为无组织排放。

表 4-16 本项目焊接烟尘产生、排放情况

污染物项目	产生量 (t/a)	削减量 (t/a)	排放情况 (t/a)		
			有组织排放	无组织排放	合计排放量
颗粒物	0.005	0.003	/	0.002	0.002

(4) 机加工油雾废气

本项目湿式机加工过程中喷淋切削液进行冷却降温，过程中切削液挥发会产生油雾废气，主要污染物以非甲烷总烃计。机加工油雾源强计算参考《排放源统计调查产排污核算方法和系数手册》中机械行业系数手册，湿式机加工工艺挥发性有机物产污系数为 5.64kg/t-原料。

根据企业提供的资料，本项目切削液原料年用量为 1.0t/a，则机加工油雾产生量为 0.006t/a。

机加工油雾产生量较少，且湿式机加工设备生产过程中保持密闭，设备密闭性较好，少量油雾污染物在车间内以无组织形式排放，要求企业加强车间通风，在此基础上机加工油雾废气对周围环境的影响较小。湿式机加工工序年工作时间为 4800h，则本项目机加工油雾废气排放量为 0.006t/a (0.001kg/h)，均为无组织排放。

表 4-17 本项目机加工油雾废气产生、排放情况

污染物项目	产生量 (t/a)	削减量 (t/a)	排放情况 (t/a)		
			有组织排放	无组织排放	合计排放量
非甲烷总烃	0.006	/	/	0.006	0.006

(5) 食堂油烟

本项目预计劳动定员 220 人，年工作天数 300 天，实行两班制生产工作制，每班工作时间 8 小时（分别为 8:00-16:00、16:00-24:00）。企业食堂排气罩灶面投影面积合计约 5.4m²，折算基准灶头数为 5 个，餐饮规模为中型。根据当地的饮食习惯，每人每日食用油消耗量按 30g/(人·餐)，则本项目年消耗食油 1.980t/a，烹饪过程中油的挥发损失按 3%计，油烟废气产生量约为 0.059t/a。

食堂油烟废气收集后采用 DNN 型油烟净化装置净化处理，然后通过厨房所在房屋屋顶高空排放。油烟净化装置去除效率大于 75%，单个灶头基准排风量为 2000m³/h，企业油烟废气风机额定总风量为 10000m³/h，油烟废气排放量为 0.015t/a，每日合计烹饪时间按 3h/天计，则油烟废气排放浓度为 1.7mg/m³，小于 2mg/m³，符合《饮食业油烟排放标准（试行）》（GB18483-2001）中的“中型”规模标准。

2、污染防治措施

本项目在铰链式带锯床、雕刻机设备废气产生工段旁设置侧向吸风罩对下料粉尘进行收集，在去毛刺抛光工段废气产生工段旁设置侧向吸风罩对去毛刺粉尘进行收集，下料粉尘与去毛刺粉尘一同收集输送至“布袋除尘”装置净化处理，最后通过 15m 高排气筒（DA001）高空排放。配套风机排风量选取 8000m³/h，粉尘收集效率约为 60%，布袋除尘器除尘效率不小于 95%。未收集到的粉尘因比重较大，大部分都在车间内自然沉降，由企业定期清扫收集，仅少量约 20%以无组织形式溢散到车间外。

本项目在焊接工段旁设置移动式焊接烟尘净化器，焊接烟尘经收集后采用移动式焊接烟尘净化器（滤芯除尘装置）净化处理，尾气在车间内以无组织形式排放。废气收集效率约为 70%，滤芯除尘装置除尘效率约为 90%。

机加工油雾产生量较少，且湿式机加工设备生产过程中保持密闭，设备密闭性较好，少量油雾污染物在车间内以无组织形式排放，要求企业加强车间通风，在此基础上机加工油雾废气对周围环境的影响较小。

食堂油烟废气收集后采用 DNN 型油烟净化装置净化处理，然后通过厨房所在房屋屋顶高空排放。油烟净化装置去除效率大于 75%，单个灶头基准排风量为 2000m³/h，共 5 个基准灶头数，则企业油烟废气风机额定总风量为 10000m³/h。

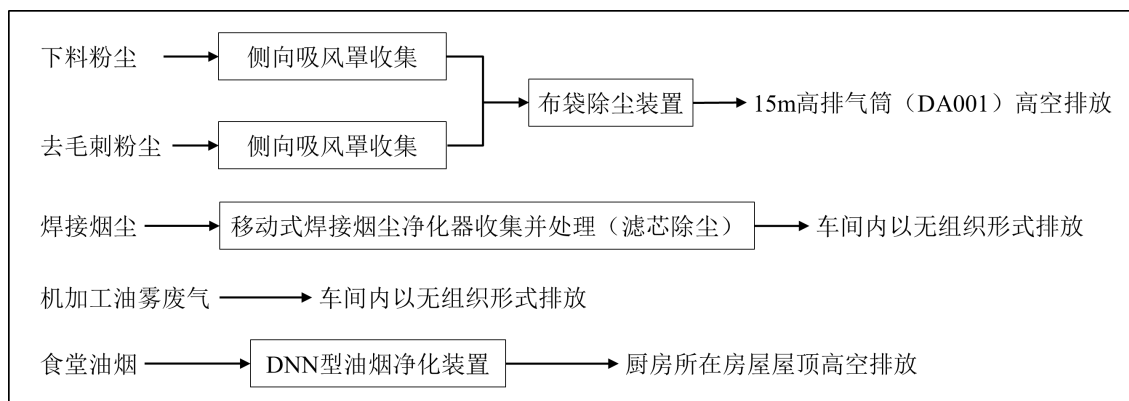


图 4-3 废气处理工艺流程图

3、废气污染物信息

项目废气排放口情况见表 4-18。

表 4-18 废气排放口情况

编号	名称	排气筒底部中心坐标 (经纬度°)		排气筒类型	排气筒高度/m	排气筒出口内径/m	烟气温度/°C	年排放小时数	排放工况	污染物排放速率 (kg/h)	
		东经	北纬								
DA001	下料粉尘、去毛刺粉尘排气筒	121.082406°	30.838506°	一般排放口	15	0.5	25	4800	正常	颗粒物	0.013

项目大气污染物排放量核算见表 4-19、4-20。

表 4-19 大气污染物有组织排放量核算表

序号	排放口编号	污染物	核算排放浓度/(mg/m ³)	核算排放速率/(kg/h)	核算年排放量/(t/a)
一般排放口					
1	下料粉尘、去毛刺粉尘排气筒 DA001	颗粒物	1.6	0.013	0.061
有组织排放总计					
有组织排放总计		颗粒物			0.061

表 4-20 大气污染物无组织排放量核算表

序号	排放口编号	产污环节	污染物	主要污染防治措施	国家或地方污染物排放标准		年排放量(t/a)
					标准名称	浓度限值(mg/m ³)	
1	2#厂房	焊接	颗粒物	滤芯除尘	GB16297-1996《大气污染物综合排放标准》	1.0	0.002
2	4#厂房	切割、雕刻、去毛刺	颗粒物	车间沉降		1.0	0.161
3		机加工	非甲烷总烃	/		4.0	0.006
无组织排放总计							
无组织排放总计		颗粒物					0.163
		非甲烷总烃					0.006

项目大气污染物年排放核算表见表 4-21。

表 4-21 大气污染物年排放核算表

序号	污染物	年排放量 (t/a)
1	颗粒物	0.224
2	非甲烷总烃	0.006

4、废气达标性分析

表 4-22 有组织废气排放达标情况

污染源	污染物类型	排放量 (t/a)	排放速率 (kg/h)	排放浓度 (mg/m ³)	排放执行标准	标准限值	达标情况
DA001	颗粒物	0.061	0.013	1.6	GB16297-1996《大气污染物综合排放标准》表 2 中的二级标准	120mg/m ³ ; 3.5kg/h	达标

综上所述，本项目下料粉尘、去毛刺粉尘排气筒（DA001）颗粒物排放浓度、排放速率均可达到 GB16297-1996《大气污染物综合排放标准》表 2 中的二级标准要求。

此外本项目食堂油烟废气排放浓度为 1.7mg/m³，小于 2mg/m³，符合《饮食业油烟排放标准（试行）》（GB18483-2001）中的“中型”规模标准。

5、废气污染源监测计划

根据《排污单位自行监测技术指南 总则》（HJ819-2017）提出的自行监测要求，本项目实施后生产运行阶段的废气污染源监测计划如表 4-23。

表 4-23 环境监测计划一览表

监测点位	监测项目	监测频次	执行排放标准
企业边界	颗粒物	1 次/年	GB16297-1996《大气污染物综合排放标准》表 2 中的相关无组织排放监控浓度限值
	非甲烷总烃	1 次/年	
排气筒 DA001	颗粒物	1 次/年	GB16297-1996《大气污染物综合排放标准》表 2 中的二级标准

6、非正常工况

本项目铰链式带锯床、雕刻机、焊接机及各湿式机加工设备每天运行工作时间 16 小时，去毛刺抛光工序每天工作时间 16 小时，一般每周安排周休时对设备进行检修维护，设备检修、工艺运转异常时应立即停止设备运行，此时下料粉尘、去毛刺粉尘、焊接烟尘、机加工油雾废气不再产生，确保环保设施正常运行，对周围环境没有影响。

此外，本项目若出现污染物排放控制措施达不到应有效率等非正常情况，例如布袋除尘装置、滤芯除尘装置未及时清灰导致废气处理效率下降，以及集气装置故障导致废气收集效率丧失。企业只要做好设备的日常保养检修，发现隐患及时消除，一旦环保设备运转异常后立即停止相应工序生产。预计非正常情况污染物排放量较少，对周围环境影响较小。

4.2.3.3 噪声营运期噪声环境影响和保护措施

1、噪声达标分析

(1) 预测模型

根据《环境影响评价技术导则 声环境》(HJ2.4-2021), 对本项目噪声对厂界的影响进行预测。

本次评价噪声预测采用环安科技在线模型计算平台的环安噪声环境影响评价系统, 该系统是根据《环境影响评价技术导则 声环境》(HJ2.4-2021) 构建, 基于 GIS 的三维噪声影响评价系统, 综合考虑预测区域内所有声源、遮蔽物、气象要素等在声传播过程的综合效应, 最终给出符合导则的计算结果。该系统支持点声源、线声源、面声源及室内声源预测模型的建立, 并自动考虑多源的叠加影响, 用于工业建设项目的噪声预测评价。对于非连续发声及源强不稳定的工业声源, 也提供了相应的预测模型。

(2) 预测结果

企业主要噪声源为生产设备产生的噪声, 经调查企业主要设备的噪声源强见下表 4-24、表 4-25。

表 4-24 工业企业噪声源强调查清单 (室内声源)

序号	建筑物名称	声源名称	型号	声源源强 声压级/距 声源距离 (dB(A)/m)	声源控制措施	相对空间位置/m			运行 时段/h
						X	Y	Z	
1	2#厂房	轮廓测量仪器	定制	70~75/1m	设备减振降 噪, 加强维 护管理, 车 间合理布局 等	78	57	0.8	4800
2.1		焊接机	定制	80~85/1m		79	126	0.6	4800
2.2		焊接机	定制	80~85/1m		89	127	0.6	4800
3.1		全自动无人物 料搬运实验室 设备	定制	75~80/1m		77	113	0.5	2400
3.2		全自动无人物 料搬运实验室 设备	定制	75~80/1m		78	92	0.5	2400
3.3		全自动无人物 料搬运实验室 设备	定制	75~80/1m		92	113.5	0.5	2400
3.4		全自动无人物 料搬运实验室 设备	定制	75~80/1m		94	92.5	0.5	2400
4.1		晶圆搬运机器 人实验设备	定制	75~80/1m		81.5	30.5	0.5	2400
4.2		晶圆搬运机器 人实验设备	定制	75~80/1m		82	31	0.5	2400

1.1	4#厂房	数控机床	CK140	85~90/1m	设备减振降噪，加强维护管理，车间合理布局等	48	156	1	4800		
1.2		数控机床	CK140	85~90/1m		48.5	151	1	4800		
1.3		数控机床	CK140	85~90/1m		48.5	146	1	4800		
1.4		数控机床	CK140	85~90/1m		49	141	1	4800		
1.5		数控机床	CK140	85~90/1m		49.5	136	1	4800		
2.1		雕刻机	1-1325 型	80~85/1m		35.5	150	0.6	4800		
2.2		雕刻机	1-1325 型	80~85/1m		36	144	0.6	4800		
2.3		雕刻机	1-1325 型	80~85/1m		36.5	138	0.6	4800		
2.4		雕刻机	1-1325 型	80~85/1m		37	132.5	0.6	4800		
3.1		普铣机床	M4 (X6325)	85~90/1m		23.5	147	0.8	4800		
3.2		普铣机床	M4 (X6325)	85~90/1m		25	131.5	0.8	4800		
4		普通车床	C1450	85~90/1m		26	118.5	1	4800		
5		铰链式带锯床	定制	85~90/1m		45.5	107.5	0.8	4800		
6		台式钻铣床	ZX30	85~90/1m		39	120	0.8	4800		
7.1		空压机	HAD-6SNF	85~90/1m		34.5	107	1	4800		
7.2		空压机	HAD-6SNF	85~90/1m		26	106	1	4800		
7.3		空压机	JB-50A	85~90/1m		48	122.5	1	4800		
7.4		空压机	JB-50A	85~90/1m		49	114.5	1	4800		
8.1		加工中心	VMC-850L	85~90/1m		27.5	156	10	4800		
8.2		加工中心	VMC-850L	85~90/1m		28.5	144	10	4800		
8.3		加工中心	VMC-850L	85~90/1m		30	131.5	10	4800		
8.4		加工中心	1160DL3	85~90/1m		30.5	119.5	10	4800		
8.5		加工中心	1160DL3	85~90/1m		32	109	10	4800		
8.6		加工中心	1160DL3	85~90/1m		40.5	158	10	4800		
8.7		加工中心	1160DL3	85~90/1m		41.5	145.5	10	4800		
8.8		加工中心	VMC-V85	85~90/1m		42.5	133	10	4800		
8.9		加工中心	VMC-V85	85~90/1m		43.5	121	10	4800		
8.10		加工中心	VMC-V85	85~90/1m		44	110	10	4800		
1.1		配电房	变压器	SCB18-1000/10		80~90/1m	设备减振降噪，加强维护管理	103	176	1	4800
1.2			变压器	SCB18-1000/10		80~90/1m		103	181	1	4800

备注：噪声源相对空间位置以厂界西南角为原点，下同。

表 4-25 工业企业噪声源强调查清单（室外声源）

序号	声源名称	型号	声源源强		声源控制措施	相对空间位置/m			运行时段/h
			声压级/距声源距离 (dB(A)/m)			X	Y	Z	
1	废气处理设备	10000m³/h	80~90/1m		风机隔声罩、减振垫等	25	97	0.3	4800

由于企业实行两班制生产工作制，每班工作时间 8 小时，工作时间分别为 8:00~16:00（检验调试设备仅在昼间运行）、16:00~24:00，故本报告对本项目昼间、夜间噪声影响进行预测。本项目实施后四侧厂界昼间、夜间噪声预测结果见表 4-26。

表 4-26 厂界噪声影响预测结果 单位：dB (A)

项目		东厂界	南厂界	西厂界	北厂界
贡献值	昼间	49.90	41.87	54.71	54.16
	夜间	47.24	41.28	54.70	54.16
评价标准	昼间	65	65	65	65
	夜间	55	55	55	55
超标值	昼间	0	0	0	0
	夜间	0	0	0	0

根据上述预测结果，本项目四侧厂界昼间、夜间噪声均能满足《工业企业厂界环境噪声排放标准》（GB12348-2008）中的 3 类区噪声排放限值。

4、环境影响分析

为确保本项目厂界噪声稳定达标，本环评建议建设单位采用如下治理措施：选用低噪声设备，并对强声源设备采用防震、消声、隔音等降噪措施；加强生产设备的维修保养，确保设备处于良好的运转状态，杜绝因设备不正常运转而产生的高噪声现象；加强车间管理和对操作工人的培训，合理安排高噪声作业时间，文明操作，轻拿轻放；对生产车间合理布局，将高噪声设备设置于生产车间中央，废气处理设施安装隔声罩，加强厂区绿化，从而使噪声最大限度地随距离自然衰减。

在此基础上，本项目实施后昼间、夜间厂界噪声均能够达到 GB12348-2008《工业企业厂界环境噪声排放标准》中的 3 类区要求，且项目周边 50m 范围内无声环境保护目标，不会对周边声环境造成不利影响。

5、监测要求

根据《排污单位自行监测技术指南 总则》（HJ819-2017），本项目实施后生产运行阶段的噪声污染源监测计划如表 4-27。

表 4-27 厂界噪声监测计划

污染源	监测点位	频率	执行标准
噪声 L _{Aeq}	东、西、南、北厂界	1 次/季度（昼、夜间监测）	GB12348-2008《工业企业厂界环境噪声排放标准》中的 3 类区要求

4.2.3.4 营运期固体废物环境影响和保护措施

1、固体废物产生量

本项目生产过程中产生的副产物主要为金属边角料、废切削液、沾染切削液的废金属屑、废机油、废包装桶、含油包装桶、一般包装材料、焊渣、废砂纸、回收粉尘、废

布袋滤芯、含油废手套抹布以及职工生活垃圾。

(1) 金属边角料

本项目在对钢材原料进行切割、雕刻过程中会产生金属边角料。本项目钢材原料年用量为 250t/a，切割工序原料损耗率约为 10%（其中 1.325t/a 为粉尘），切割工序金属边角料产生量约为 23.675t/a。雕刻工序金属材料损耗率约为 2%（其中 0.225t/a 为粉尘），则雕刻工序金属边角料产生量为 4.275t/a。金属边角料合计年产生量约为 27.95t/a。

(2) 废切削液

本项目生产过程中切削液原料与水按“1:20”进行调配（本项目切削液原料年用量为 1.0t/a，自来水用量为 20t/a），调配成的 21t/a 切削液用于湿式机加工过程冷却润滑，过程中少量切削液会产生油雾废气，还有少量切削液会沾染上废金属屑形成沾染切削液的废金属屑，废切削液产生量约为 17t/a。

(3) 沾染切削液的废金属屑

项目机加工工序使用加工中心、普通车床等设备对金属坯件进行机械加工，过程中喷淋切削液进行冷却润滑，会产生沾染少量切削液的金属碎屑。沾染切削液的废金属屑年产生量约为 12.0t/a。

(4) 废机油

本项目主要生产设备需定期添加机油进行设备维护，过程中会产生废机油。本项目机油年用量为 1.0t/a，则更换产生的废机油产生量约为 1.0t/a。

(5) 废包装桶

本项目切削液使用过程会产生沾染少量切削液的废包装桶，根据企业原辅料包装规格及消耗情况，废包装桶的年产生数量共 50 个，年产生量共 0.1t/a。

表 4-28 本项目废包装桶年产生情况

原料	年消耗量 (t/a)	包装规格	单个包装桶重量 (kg)	废包装桶年产生数量 (个)	产生量 (t/a)
切削液	1.0	20kg/塑料桶	2.0	50	0.1

(6) 含油包装桶

本项目机油原料使用过程会产生沾染少量油类物质的废包装桶，根据企业原辅料包装规格及消耗情况，含油包装桶的年产生数量共 50 个，年产生量共 0.1t/a。

表 4-29 本项目含油包装桶年产生情况

原料	年消耗量 (t/a)	包装规格	单个包装桶重量 (kg)	包装桶年产生数量 (个)	产生量 (t/a)
机油	1.0	20kg/塑料桶	2.0	50	0.1

(7) 一般包装材料

本项目金属零部件、电子元器件、数控系统、无铅焊锡丝、砂纸在使用过程中会产生泡沫、纸箱、塑料膜等一般包装材料，年产生量约为 5.0t/a。

(8) 焊渣

本项目使用无铅焊锡丝进行焊接时，焊接过程中焊锡丝表面因氧化或与其他金属元素相互作用，不可避免产生难以被再利用的无铅焊渣，焊渣产生量约为 0.05t/a。

(9) 废砂纸

本项目去毛刺抛光工序会产生废砂纸，废砂纸年产生量约为 0.05t/a。

(10) 回收粉尘

本项目切割、雕刻工序下料粉尘合计产生量为 1.550t/a，去毛刺抛光工序去毛刺粉尘产生量为 0.465t/a，经统一收集处理后达标排放量为 0.222t/a；本项目焊接工序焊接烟尘产生量为 0.005t/a，经收集处理后达标排放量为 0.002t/a。则本项目回收粉尘总量为 1.796t/a。

(11) 废布袋滤芯

本项目切割、雕刻工序下料粉尘及去毛刺抛光工序去毛刺粉尘经统一收集后采用“布袋除尘”装置净化处理；本项目焊接工序焊接烟尘采用移动式焊接烟尘净化器（滤芯除尘装置）净化处理。布袋、滤芯长时间使用后需定期更换，废布袋滤芯年产生量约为 0.025t/a。

(12) 含油废手套抹布

本项目生产过程中使用机油对生产设备进行设备维护，过程中还需使用抹布、手套用于设备擦拭清洁及个人防护，不可避免因沾染油类物质而产生含油废手套抹布。本项目含油废手套抹布年产生量约 0.3t/a。

(13) 生活垃圾

本项目劳动定员 220 人，年工作 300 天，生活垃圾产生量以 1kg/(人·天)计，则生活垃圾产生量约为 66.0t/a。

本项目副产物产生情况见表 4-30。

表 4-30 本项目副产物产生情况 单位：t/a

序号	副产物名称	产生工序	形态	主要成分	产生量
1	金属边角料	干法切割、干法雕刻	固态	钢材边角料	27.95
2	废切削液	湿法机加工	液态	切削液	17.0
3	沾染切削液的废金属屑	湿法机加工	固态	金属屑、微量切削液	12.0
4	废机油	设备维护	液态	机油	1.0
5	废包装桶	原料使用	固态	包装桶、微量切削液	0.1
6	含油包装桶	原料使用	固态	包装桶、微量机油	0.1
7	一般包装材料	原料使用	固态	塑料、泡沫、纸箱等	5.0
8	焊渣	焊接	固态	焊渣	0.05
9	废砂纸	去毛刺抛光	固态	砂纸	0.05
10	回收粉尘	废气处理	固态	金属颗粒	1.796
11	废布袋滤芯	废气处理	固态	废布袋、废滤芯	0.025
12	含油废手套抹布	设备维护	固态	油类物质、手套、抹布	0.3
13	生活垃圾	员工日常生活	固态	生活垃圾	66.0

固废属性判定。根据《固体废物鉴别标准 通则》(GB34330-2017)，本项目产生的副产物属性判定结果见表 4-31。

表 4-31 本项目副产物属性判定表

序号	副产物名称	产生工序	形态	主要成分	是否属于固体废物	判定依据
1	金属边角料	干法切割、干法雕刻	固态	钢材边角料	是	4.2-a
2	废切削液	湿法机加工	液态	切削液	是	4.1-c
3	沾染切削液的废金属屑	湿法机加工	固态	金属屑、微量切削液	是	4.2-a
4	废机油	设备维护	液态	机油	是	4.1-c
5	废包装桶	原料使用	固态	包装桶、微量切削液	是	4.1-c
6	含油包装桶	原料使用	固态	包装桶、微量机油	是	4.1-c
7	一般包装材料	原料使用	固态	塑料、泡沫、纸箱等	是	4.1-c
8	焊渣	焊接	固态	焊渣	是	4.1-c
9	废砂纸	去毛刺抛光	固态	砂纸	是	4.1-h
10	回收粉尘	废气处理	固态	金属颗粒	是	4.3-a
11	废布袋滤芯	废气处理	固态	废布袋、废滤芯	是	4.3-1
12	含油废手套抹布	设备维护	固态	油类物质、手套、抹布	是	4.1-c
13	生活垃圾	员工日常生活	固态	生活垃圾	是	4.1-h

对于固体废物中，危险废物属性判定。根据《国家危险废物名录》（2021 年）以及《危险废物鉴别标准》（GB5085.7-2019）、GB/T39198-2020《一般固体废物分类与代码》，判定本项目产生的固体废物是否属于危险废物，判定结果见表 4-32。

表 4-32 危险废物属性判定表

序号	副产物名称	产生工序	是否属于危险废物	废物代码
1	金属边角料	干法切割、干法雕刻	否	356-002-09
2	废切削液	湿法机加工	是	HW09 900-006-09
3	沾染切削液的废金属屑	湿法机加工	是	HW09 900-006-09
4	废机油	设备维护	是	HW08 900-249-08
5	废包装桶	原料使用	是	HW49 900-041-49
6	含油包装桶	原料使用	是	HW08 900-249-08
7	一般包装材料	原料使用	否	356-002-07
8	焊渣	焊接	否	356-002-99
9	废砂纸	去毛刺抛光	否	356-002-99
10	回收粉尘	废气处理	否	356-002-66
11	废布袋滤芯	废气处理	是	356-002-99
12	含油废手套抹布	设备维护	是	HW49 900-041-49
13	生活垃圾	员工日常生活	否	/

固体废物分析情况汇总：综上所述，本项目固体废物分析结果汇总见表 4-33。

表 4-33 固体废物情况汇总 单位：t/a

序号	副产物名称	产生工序	形态	主要成分	属性	废物代码	产生量
1	金属边角料	干法切割、干法雕刻	固态	钢材边角料	一般固废	356-002-09	27.95
2	一般包装材料	原料使用	固态	塑料、泡沫、纸箱等		356-002-07	5.0
3	焊渣	焊接	固态	焊渣		356-002-99	0.05
4	废砂纸	去毛刺抛光	固态	砂纸		356-002-99	0.05
5	回收粉尘	废气处理	固态	金属颗粒		356-002-66	1.796
6	废布袋滤芯	废气处理	固态	废布袋、废滤芯		256-002-99	0.025
7	生活垃圾	员工日常生活	固态	生活垃圾		/	66.0
8	废切削液	湿法机加工	液态	切削液	危险废物	900-006-09	17.0
9	沾染切削液的废金属屑	湿法机加工	固态	金属屑、微量切削液		900-006-09	12.0
10	废机油	设备维护	液态	机油		900-249-08	1.0
11	废包装桶	原料使用	固态	包装桶、微量切削液		900-041-49	0.1
12	含油包装桶	原料使用	固态	包装桶、微量机油		900-249-08	0.1

13	含油废手套抹布	设备维护	固态	油类物质、手套、抹布		900-041-49	0.3
----	---------	------	----	------------	--	------------	-----

3、危险固废处置

本项目危险废物为废切削液、沾染切削液的废金属屑、废机油、废包装桶、含油包装桶以及含油废手套抹布。根据《建设项目危险废物环境影响评价指南》，本项目危险废物污染防治措施见表 4-34，危险废物贮存场所基本情况见表 4-35。

表 4-34 本项目危险废物污染防治措施表

序号	危险废物名称	危废代码	产生量 (t/a)	产生工序	形态	主要成分	有害成分	产废周期	危险特性	污染防治措施
1	废切削液	900-006-09	17.0	湿法机加工	液态	切削液	切削液	每周	T	加强管理，做好厂区暂存，并委托有资质单位进行安全处置
2	沾染切削液的废金属屑	900-006-09	12.0	湿法机加工	固态	金属屑、微量切削液	切削液	每天	T	
3	废机油	900-249-08	1.0	设备维护	液态	机油	机油	每年	T,I	
4	废包装桶	900-041-49	0.1	原料使用	固态	包装桶、微量切削液	切削液	每天	T/In	
5	含油包装桶	900-249-08	0.1	原料使用	固态	包装桶、微量机油	机油	每年	T,I	
6	含油废手套抹布	900-041-49	0.3	设备维护	固态	油类物质、手套、抹布	油类物质	每年	T/In	

表 4-35 建设项目危险废物贮存场所（设施）基本情况表

序号	贮存场所名称	危险废物名称	危险废物类别	危险废物代码	位置	占地面积	贮存方式	贮存能力	贮存周期
1	危废仓库	废切削液	HW09	900-006-09	5#厂房 1层西南侧	约 50m ²	桶装	20t	一年
2		沾染切削液的废金属屑	HW09	900-006-09			桶装	15t	一年
3		废机油	HW08	900-249-08			桶装	1t	一年
4		废包装桶	HW49	900-041-49			堆存	0.2t	一年
5		含油包装桶	HW08	900-249-08			堆存	0.2t	一年
6		含油废手套抹布	HW49	900-041-49			袋装	0.5t	一年

本项目危险废物暂存场所选址可行性按照 GB18597-2001《危险废物贮存污染控制标准》及 2013 年修改单的要求进行分析，具体符合性分析见表 4-36。

表 4-36 危险废物暂存场所符合性对照分析表

序号	GB18597-2001《危险废物贮存污染控制标准》及 2013 年修改单的选址要求	本项目	是否符合
1	地质结构稳定，地震烈度不超过 7 度的区域内	嘉兴地区地质结构稳定，基本无 7 度以上地震	符合
2	设施底部必须高于地下水位	本项目危废暂存区布置于 5#厂房 1 层西南侧，高于地下水位	符合
3	应依据环境影响评价结论确定危险废物集中贮存设施的位置及其与周围人群的距离，并经具有审批权的环境保护行政主管部门批准，并可作为规划控制的依据	本项目危险暂存区规模较小，在落实防腐、防渗漏等措施后对周围环境、人群影响较小，可不设控制距离	符合
4	应避免建在溶洞区或易遭受严重自然灾害如洪水、滑坡、泥石流、潮汐等影响的地区	本项目周边不存在溶洞或洪水、滑坡、泥石流、潮汐等自然灾害	符合
5	应建在易燃、易爆等危险品仓库、高压输电线路防护区域以外	本项目危废仓库设置在危险品仓库防护区域外，且周边无高压输电线	符合
6	应位于居民中心区常年最大风频的下风向	该危废暂存区为企业配套建设区域，不是危废集中贮存场所，且规模较小，不予对照	/
7	基础必须防渗，防渗层为至少 1 米厚粘土层（渗透系数 $\leq 10^{-7}$ 厘米/秒），或 2 毫米厚高密度聚乙烯，或至少 2 毫米厚的其它人工材料，渗透系数 $\leq 10^{-10}$ 厘米/秒	本项目危废暂存区地面要求进行混凝土硬化和防渗处理，基础防渗层渗透系数 $\leq 10^{-10}$ cm/s	符合

本项目实施后，危险废物的产生量 30.5t/a，贮存期限至少按每年清理一次计算，则贮存量必须大于 30.5t，企业拟设置的危废暂存区占地约 50m²，并按要求进行分区管理，完全可满足贮存要求。

危险废物暂存场所需满足防风、防雨要求，并对地面进行混凝土硬化和防渗处理。在此基础上，正常情况下不会对环境空气、地表水、地下水、土壤以及环境敏感保护目标造成的影响。本项目对企业危险固废提出以下要求：

最终处置。本项目产生的危险废物为废切削液、沾染切削液的废金属屑、废机油、废包装桶、含油包装桶以及含油废手套抹布，要求委托有相关资质单位进行安全处置。企业厂区暂存时严格按照危险废物储存和管理的要求做好环保工作。

流转管理。本项目产生的危险废物为废切削液、沾染切削液的废金属屑、废机油、废包装桶、含油包装桶以及含油废手套抹布，按照危险管理。危险废物暂存场所设置于 2#厂房 1 层西南侧，危险废物收集后可及时运输至危险废物暂存场所。由于危废产生量较少，且运输距离较短，在加强管理的基础上，基本不会发生散落、泄漏。因此，本项

目危险废物厂区内运输过程对环境的影响较小。

采取以上处置措施后，危险固废对外环境无影响。

3、一般固废处置

本项目一般固废为金属边角料、一般包装材料、焊渣、废砂纸、回收粉尘、废布袋滤芯和职工生活垃圾。

企业应严格按照《中华人民共和国固体废物污染环境防治法》（2020 年修正）和《嘉兴市人民政府办公室关于加强一般工业固体废物规范管理和依法处置的意见》（嘉政办发[2021]8 号）的有关规定，建设必要的固体废物分类收集和临时贮存设施。对于采用包装工具（罐、桶、包装袋等）并设置库房进行贮存的一般工业固体废物，污染控制过程不适用《一般工业固体废物贮存和填埋污染物控制标准》（GB18599-2020）中有关规定，其贮存过程应满足相应防渗漏、防雨淋、防扬尘等环境保护要求。具体要求如下：

（1）一般工业固体废物应分类收集、储存，不能混存。

（2）一般工业固体废物临时储存地点必须建有天棚，不允许露天堆放，以防雨水冲刷，雨水通过场地四周导流渠流向雨水排放管；临时堆放场地为水泥铺设地面，以防渗漏。

（3）储存场应加强监督管理，按 GB15562.2 设置环境保护图形标志。

（4）建立档案制度，将临时储存的一般工业固体废物的种类、数量和外运的一般工业固体废物的种类、数量详细记录在案，长期保存，供随时查阅。

金属边角料、一般包装材料、焊渣、废砂纸、回收粉尘、废布袋滤芯经企业收集后外卖综合利用处理。生活垃圾在厂内垃圾桶定点收集，委托环卫部门统一清运。一般固废经上述措施妥善处置后，对外环境无影响。

4.2.3.5 地下水、土壤环境分析

1、污染源、污染物类型和污染途径

本项目地下水、土壤主要污染源为油料仓库、生产车间以及危废仓库。主要污染物类型为切削液、机油以及各类危险废物。污染途径主要为厂区地面防渗措施不完善，切削液、机油物料泄露，以及受切削液、机油、危险废物污染的雨水进入地表水、地下水，进而污染周边土壤、地下水环境。

本项目生产车间地面落实硬化措施；营运期内切削液、机油在厂区内设置符合要求的油料仓库进行存放；危险废物分类收集后暂存于危废仓库，地面落实硬化、防腐、防渗漏措施，满足设计要求，对土壤和地下水影响较小。

2、保护措施与对策

(1) 源头控制

企业可通过选择符合国家标准的专门容器，加强地面防腐、防渗、防漏措施等手段，切削液、机油等液态物料储运和使用过程中加强管理，防止液态物料跑、冒、滴、漏，可通过设置托盘或密闭管道输送的方式防止液态物料落地；危险废物规范暂存，定期委托有资质的单位处置，确保固废能够得到妥善处置，从源头减少污染物的排放。要求建设单位严格按照 GB18597-2001《危险废物贮存污染控制标准（2013 年修改）》中的相关要求建设危废仓库，能有效降低对土壤和地下水的污染影响。

此外，建设单位在项目营运期还应充分重视起自身环保行为，从源头控制、过程防控和跟踪监测方面进一步加强对土壤和地下水环境的保护措施。

(2) 分区防控措施

根据本项目场地可能泄露至地面区域的污染物性质和场地的构筑方式，将本项目场地划分为重点防渗区、一般防渗区、简单防渗区，具体防渗分区及技术要求详见下表 4-37，场地分区防渗示意图见附图 9。

表 4-37 本项目场地防渗分区及技术要求

防渗分区	区域	防渗要求
重点防渗区	危废仓库、油料仓库	等效粘土防渗层 $Mb \geq 6.0\text{cm}$, $K \leq 10^{-7}\text{cm/s}$, 或参照 GB18597 执行
一般防渗区	生产车间、原料仓库、成品仓库、一般固废仓库	等效粘土防渗层 $Mb \geq 1.5\text{cm}$, $K \leq 10^{-7}\text{cm/s}$
简单防渗区	其他区域	一般地面硬化

(3) 跟踪监测

通过源头控制及分区防控，本项目污染地下水或土壤的可能性较小，根据《环境影响评价技术导则 土壤环境（试行）》（HJ964-2018）、《环境影响评价技术导则 地下水环境》（HJ610-2016），本项目可不开展对土壤或地下水的跟踪监测。

3、评价结论

根据厂区内可能发生泄漏的污染物性质及生产单元的构筑方式，结合《环境影响评

价技术导则《地下水环境》(HJ610-2016)相关要求落实地下水污染分区防渗措施,只要建设单位做好生产车间、油料仓库地面硬化、防渗、防腐、防漏措施;危废仓库严格按照《危险废物贮存污染控制标准(2013年修改)》(GB18597-2001)中相关要求建设;加强生产管理和污染物源头控制措施,避免生产过程中的跑、冒、滴、漏现象,将污染物泄露的环境风险事故降到最低程度。做好日常地下水、土壤防护工作,则本项目的实施对区域地下水、土壤的环境影响较小。

4.2.3.6 生态环境分析

本项目选址于平湖市新埭镇创新路 139 号,属于工业园区范围内,用地范围内不涉及生态环境保护目标。要求建设单位严格落实各项污染防治措施,确保废水、废气、噪声达标排放,固体废物妥善处置,则本项目的实施不会对生态环境造成影响。

4.2.3.7 环境风险分析

1、风险调查

(1) 风险源调查

项目涉及的风险物质主要为切削液、机油(分布于 4#厂房南侧油料仓库),以及废切削液、沾染切削液的废金属屑、废机油、废包装桶、含油包装桶、含油废手套抹布等危险废物(分布于 2#厂房 1 层南侧危废仓库)。

(2) 环境敏感目标调查

从环境影响途径分析,本项目风险主要影响大气、地表水(上海塘及其支流)水质、地下水水质和土壤,项目选址于平湖市新埭镇创新路 139 号,属于张江长三角科技城一期启动区中的先进制造板块内,周围 500 米范围内无环境敏感目标。

2、风险潜势初判

计算所涉及的每种危险物质在厂界内的最大存在总量与其在《建设项目环境风险评价技术导则》(HJ169-2018)附录 B 中对应临界量的比值 Q。当只涉及一种危险物质时,计算该物质的总量与其临界量比值,即为 Q;当存在多种危险物质时,则按下面公式计算物质总量与其临界量比值(Q)。

$$Q=q_1/Q_1+q_2/Q_2+\dots+q_n/Q_n$$

式中: q_1, q_2, \dots, q_n ——每种危险物质的最大存在总量, t;

Q_1, Q_2, \dots, Q_n ——每种危险物质的临界值, t。

当 $Q < 1$ 时，该项目环境风险潜势为 I；当 $Q \geq 1$ 时，将 Q 值划分为：① $1 \leq Q < 10$ ；② $10 \leq Q < 100$ ；③ $Q \geq 100$ 。

表 4-38 建设项目 Q 值确定表

序号	危险物质	厂界内最大存在总量/t	临界量/t	q/Q
1	切削液	1.0	100（参照危害水环境物质-急性毒性类别 1）	0.01
2	机油	1.0	2500（油类物质）	0.0004
3	危险废物（废切削液、沾染切削液的废金属屑、废机油、废包装桶、含油包装桶、含油废手套抹布）	30.5	50（参照健康危险性毒性物质-类别 2，类别 3）	0.61
合计				0.6204

由上表可知，本项目 Q 值=0.6204<1，则项目环境风险潜势为 I。

3、风险识别

表 4-39 建设项目环境风险识别表

危险源	风险源	主要风险物质	环境风险类型	环境影响途径	可能受影响的敏感目标
危废仓库	危险废物储存	废切削液、沾染切削液的废金属屑、废机油、废包装桶、含油包装桶以及含油废手套抹布	泄漏、火灾、爆炸等引发的伴生/次生污染物排放	大气、地表水、地下水、土壤	周围大气、地表水、地下水、土壤
油料仓库	切削液、机油的储存	切削液、机油			
生产车间	切削液、机油的使用	切削液、机油			
废气处理设施	废气收集处理措施失效	颗粒物	废气未经有效收集处理排放	大气	周围空气

4、环境风险分析

本项目涉及的风险主要为泄漏、火灾、爆炸风险，主要影响的途径为大气、地表水、地下水和土壤。风险物质经泄漏后经雨水管道进入河流，造成地表水水质下降，水生生物死亡等；通过地面渗透进入地下水，影响地下水水质和土壤；或发生火灾爆炸引起的次生污染影响，以及消防水污染地表水、地下水情形。

5、环境风险防范措施及应急要求

(1) 企业应强化风险意识，加强安全管理，落实安全生产基本原则，使所有操作人员熟悉自己的岗位，树立严谨规范的操作作风，并且在任何紧急状况下都能随时对工艺装置进行控制，并及时、独立、正确地实施相关应急措施。

(2) 严格遵守国家已有标准，进行风险物质的存放，厂区生产车间地面采取硬化处理，油料仓库落实防腐、防渗漏措施；针对危险废物应按国家相关规范建设危废仓库暂存，做好防风、防雨、防晒、防燃爆、防渗漏、防腐等相关要求，制定危险废物管理制度，防止危险废物在转移过程中发生遗失事故。

(3) 同时，车间内应杜绝明火，在厂区按要求设置配备灭火器、消防栓等消防器材，定期进行消防检查，对消防器材进行检查维护。发生火灾、爆炸事故时，第一时间加以控制，确保不会发生大面积的火灾事件。

(4) 加强对生产设备的维护检修工作，确保设备正常运行，杜绝安全事故的发生；安排专人对生产车间、危废仓库、油料仓库进行定期监督巡查；安排专人负责废气处理设施日常维护管理，使其处于正常运转状态，杜绝事故性排放；一旦发现故障，立即停止生产，待故障排除完毕、设施正常运行后方可恢复生产。

(5) 建议企业编制突发环境事件应急预案并报当地生态环境部门备案，营运期内应根据实际情况及时组织修编。落实各项风险防范措施，对现状存在问题及时整改，并将风险隐患排查纳入日常管理工作，成立应急救援组织机构，配备满足要求的应急设施，定期组织应急培训演练，进一步降低环境风险事故发生概率及可能造成的危害。

4.2.3.8 电磁辐射

本项目属于“C3562 半导体器件专用设备制造”，不涉及“新建或改建、扩建广播电台、差转台、电视塔台、卫星地球上行站、雷达等电磁辐射类项目”，故不会产生电磁辐射影响。

4.2.4 环保投资估算

本项目总投资 10600 万元，其中环保投资约 60 万元，环保投资占比为 0.57%，环保设施与投资概算见表 4-38。

表 4-38 环保设施与投资概算一览表

项目	内容	投资（万元）
废水治理	污水管道建设，污水入网费用	10
废气治理	布袋除尘设施、移动式焊接烟尘净化器	25
噪声治理	隔声罩、减振垫等	10
固废治理	一般固废仓库、危废仓库建设，一般固废处置，危险废物处置	10
其他	分区防渗	5
合计		60

五、环境保护措施监督检查清单

内容要素	排放口(编号、名称)/污染源	污染物项目	环境保护措施	执行标准
大气环境	下料粉尘、去毛刺粉尘排气筒(DA001)	颗粒物	在切割、雕刻设备废气产生工段旁设置侧向吸风罩对下料粉尘进行收集,在去毛刺抛光工段废气产生工段旁设置侧向吸风罩对去毛刺粉尘进行收集,下料粉尘与去毛刺粉尘一同收集输送至“布袋除尘”装置净化处理,最后通过 15m 高排气筒(DA001)高空排放	达到 GB16297-1996《大气污染物综合排放标准》表 2 中的二级标准
	厂界(无组织)	非甲烷总烃	加强车间通风、保证车间环境空气质量	达到 GB16297-1996《大气污染物综合排放标准》中相关污染物无组织排放监控浓度限值
颗粒物		焊接烟尘经收集后采用移动式焊接烟尘净化器(滤芯除尘装置)净化处理,尾气在车间内以无组织形式排放。加强车间通风、保证车间环境空气质量		
地表水环境	生活污水排放口 DW001	COD _{Cr} 、NH ₃ -N	1、做好雨污分流,雨水经雨水管网收集后排入市政雨水管网; 2、生活污水经化粪池、隔油池预处理后纳入区域污水管网	纳管执行 GB8978-1996《污水综合排放标准》表 4 中的三级标准及 DB33-887-2013《工业企业废水氮、磷污染物间接排放限值》其它企业间接排放限值要求,最终经嘉兴市联合污水处理有限责任公司集中处理达到 GB18918-2002《城镇污水处理厂污染物排放标准》表 1 中 1 级 A 标准后排放杭州湾
声环境	机械设备	噪声	选用低噪声设备,并对强声源设备采用防震、消声、隔音等降噪措施;加强生产设备的维修保养,确保设备处于良好的运转状态,杜绝因设备不正常运转而产生的高噪声现象;加强车间管理和对操作工人的培训,合理安排高噪声作业时	达到 GB12348-2008《工业企业厂界环境噪声排放标准》中的 3 类区噪声排放限值

			间，文明操作，轻拿轻放；对生产车间合理布局，将高噪声设备设置于生产车间中央，废气处理设施安装隔声罩，加强厂区绿化，从而使噪声最大限度地随距离自然衰减	
电磁辐射	/	/	/	/
固体废物	<p>金属边角料、一般包装材料、焊渣、废砂纸、回收粉尘、废布袋滤芯经企业收集后外卖综合利用处理。生活垃圾在厂内垃圾桶定点收集，委托环卫部门统一清运。废切削液、沾染切削液的废金属屑、废机油、废包装桶、含油包装桶、含油废手套抹布属于危险废物，在厂区建设符合要求的危废仓库暂存，委托有相关资质单位进行安全处置，降低固废污染风险。</p> <p>危险废物在厂区暂存时，要求危险废物的贮存设施的选址与设计、运行与管理、安全防护、环境监测及应急措施以及关闭等措施必须遵循 GB18597-2013《危险废物贮存污染控制标准（2013 年修正）》的规定，以防危险物流失，从而污染周围的水体及土壤；企业应制定定期外运制度，并对危险废物的流向和最终处置进行跟踪，流转时必须符合国家关于《危险废物转移管理办法》的有关要求，确保危险固废得到有效处置，禁止在转移过程中将危险废物排放至环境中。</p> <p>一般固废在厂内暂存时，要求企业严格按照《中华人民共和国固体废物污染环境防治法》（2020 年修正）和《嘉兴市人民政府办公室关于加强一般工业固体废物规范管理和依法处置的意见》（嘉政办发[2021]8 号）的有关规定，建设必要的固体废物分类收集和临时贮存设施。对于采用包装工具（罐、桶、包装袋等）并设置库房进行贮存的一般工业固体废物，污染控制过程不适用《一般工业固体废物贮存和填埋污染物控制标准》（GB18599-2020）中有关规定，其贮存过程应满足相应防渗漏、防雨淋、防扬尘等环境保护要求。</p>			
土壤及地下水污染防治措施	<p>落实地下水污染分区防渗措施，做好生产车间、油料仓库地面硬化、防渗、防腐、防漏措施；危废仓库严格按照 GB18597-2001《危险废物贮存污染控制标准（2013 年修改）》中相关要求建设；加强生产管理和污染物源头控制措施，避免生产过程中的跑、冒、滴、漏现象，将污染物泄露环境风险事故降到最低程度。</p>			
生态保护措施	<p>本项目选址位于工业园区范围内，用地范围内不涉及生态环境保护目标。要求建设单位严格落实各项污染防治措施，确保废水、废气、噪声达标排放，固体废物妥善处置，则本项目的实施不会对生态环境造成影响。</p>			

<p>环境风险防范措施</p>	<p>1、企业应强化风险意识，加强安全管理，落实安全生产基本原则，使所有操作人员熟悉自己的岗位，树立严谨规范的操作作风，并且在任何紧急状况下都能随时对工艺装置进行控制，并及时、独立、正确地实施相关应急措施。</p> <p>2、严格遵守国家已有标准，进行风险物质的存放，厂区生产车间地面采取硬化处理，油料仓库落实防腐、防渗漏措施；针对危险废物应按国家相关规范建设危废仓库暂存，做好防风、防雨、防晒、防燃爆、防渗漏、防腐等相关要求，制定危险废物管理制度，防止危险废物在转移过程中发生遗失事故。</p> <p>3、同时，车间内应杜绝明火，在厂区按要求设置配备灭火器、消防栓等消防器材，定期进行消防检查，对消防器材进行检查维护。发生火灾、爆炸事故时，第一时间加以控制，确保不会发生大面积的火灾事件。</p> <p>4、加强对生产设备的维护检修工作，确保设备正常运行，杜绝安全事故的发生；安排专人对生产车间、危废仓库、油料仓库进行定期监督巡查；安排专人负责废气处理设施日常维护管理，使其处于正常运转状态，杜绝事故性排放；一旦发现故障，立即停止生产，待故障排除完毕、设施正常运行后方可恢复生产。</p> <p>5、建议企业编制突发环境事件应急预案并报当地生态环境部门备案，运营期内应根据实际情况及时组织修编。落实各项风险防范措施，对现状存在问题及时整改，并将风险隐患排查纳入日常管理工作，成立应急救援组织机构，配备满足要求的应急设施，定期组织应急培训演练，进一步降低环境风险事故发生概率及可能造成的危害。</p>
<p>其他环境管理要求</p>	<p>1、建设单位如产品方案、工艺、设备、原辅材料消耗（或组分）、厂区平面布置等情况或建设地块发生变化时，应向生态环境部门及时申报重新进行环境影响评价。</p> <p>2、根据《排污许可管理条例》（国务院令第 736 号）的有关规定，本项目应严格按照国家排污许可证制度的要求依法申请并取得排污许可登记表，对违法排污行为实施严厉打击。</p> <p>3、根据《建设项目环境保护管理条例》规定，建设项目需要配套建设的环保设施必须与主体工程同时设计、同时施工、同时投产使用。项目竣工后，建设单位应依据《建设项目竣工环境保护验收技术指南 污染影响类》（生态环境部 2018 年第 9 号公告）、环评文件及其批复的要求，自主开展环境保护竣工验收相关工作。</p>

六、结论

浙江大族富创得科技有限公司年产 1800 台半导体晶圆自动化生产专用设备建设项目选址于平湖市新埭镇创新路 139 号。项目的建设符合产业政策要求，具有较好的经济效益。项目排放污染物符合国家和浙江省规定的污染物排放标准和主要污染物排放总量控制指标，符合“三线一单”控制要求。项目营运期会产生一定的污染物，经评价分析，若采用严格的科学管理和环保治理手段，可控制环境污染，对周边环境影响不大。

综上所述，从环保角度而言，项目的实施是可行的。

附表

建设项目污染物排放量汇总表

分类 \ 项目	污染物名称	现有工程 排放量（固体废 物产生量）①	现有工程 许可排放量 ②	在建工程 排放量（固体废 物产生量）③	本项目 排放量（固体废 物产生量）④	以新带老削减量 （新建项目不填） ⑤	本项目建成后 全厂排放量（固体 废物产生量）⑥	变化量 ⑦
废气	颗粒物	/	/	/	0.224t/a	/	0.224t/a	+0.224t/a
	挥发性有机物	/	/	/	0.006t/a		0.006t/a	+0.006t/a
废水	废水量	/	/	/	8910t/a	/	8910t/a	+8910t/a
	COD _{cr}	/	/	/	0.446t/a	/	0.446t/a	+0.446t/a
	氨氮	/	/	/	0.045t/a	/	0.045t/a	+0.045t/a
一般工业 固体废物	金属边角料	/	/	/	0（27.95t/a）	/	0（27.95t/a）	0（+27.95t/a）
	一般包装材料	/	/	/	0（5.0t/a）	/	0（5.0t/a）	0（+5.0t/a）
	焊渣	/	/	/	0（0.05t/a）	/	0（0.05t/a）	0（+0.05t/a）
	废砂纸	/	/	/	0（0.05t/a）	/	0（0.05t/a）	0（+0.05t/a）
	回收粉尘	/	/	/	0（1.796t/a）	/	0（1.796t/a）	0（+1.796t/a）
	废布袋滤芯	/	/	/	0（0.025t/a）	/	0（0.025t/a）	0（+0.025t/a）
	生活垃圾	/	/	/	0（66.0t/a）	/	0（66.0t/a）	0（+66.0t/a）
危险废物	废切削液	/	/	/	0（17.0t/a）	/	0（17.0t/a）	0（+17.0t/a）
	沾染切削液的废 金属屑	/	/	/	0（12.0t/a）	/	0（12.0t/a）	0（+12.0t/a）
	废机油	/	/	/	0（1.0t/a）	/	0（1.0t/a）	0（+1.0t/a）
	废包装桶	/	/	/	0（0.1t/a）	/	0（0.1t/a）	0（+0.1t/a）
	含油包装桶	/	/	/	0（0.1t/a）	/	0（0.1t/a）	0（+0.1t/a）
	含油废手套抹布	/	/	/	0（0.3t/a）	/	0（0.3t/a）	0（+0.3t/a）

注：⑥=①+③+④-⑤；⑦=⑥-①

